

## M21D 100 L 4a

1 ~ 220V 50 Hz

Çalışma Türü /  
Duty Type : S1

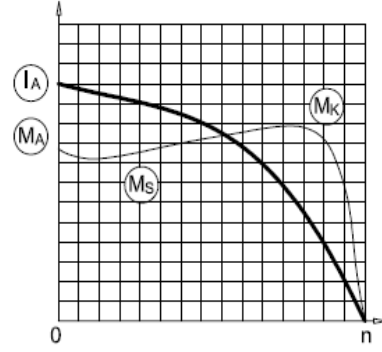
Koruma Sınıfı /  
Degree of protection : IP 55 (TEFC)

Yalıtım Sınıfı  
Insulation class : F (155 °C)

Isı Artışı /  
Temp rise : Class B (80K)

Yapı Biçimi /  
Mounting Design : B34

# GAMAK



## ELEKTRİKSEL TASARIM / ELECTRICAL DESIGN

Çıkış Gücü /  
Rated output (kW) : 1,8

Anma Hızı /  
Rated Speed (rpm) : 1440

Anma Akımı /  
Rated current (A) : 12,5

Anma Momenti /  
Rated Torque – Mn (Nm) : 12,1

Kalkış Kondansatör 330 V (µF) /  
Start Capacitor 330 V (µF) : -

Daimi Kondansatör 400 V (µF) /  
Run Capacitor 400 V (µF) : 50

Güç Faktörü Cos φ /  
Power factor Cos φ : 0,94

Verim % /  
Efficiency % : 70,0

Eylemsizlik Momenti J(kg.m<sup>2</sup>) /  
Moment of inertia J(kg.m<sup>2</sup>) : 0,00370

Kalkış Akımı /  
Locked rotor Current – Ia (A) : 51,25

Ia / In : 4,1

Kalkış Momenti /  
Locked rotor Torque – Ma (Nm) : 6,1

Ma / Mn : 0,50

Devrilme Momenti /  
Breakdown Torque – Mk (Nm) : 24,2

Mk / Mn : 2,0

## MEKANİK TASARIM / MECHANICAL DESIGN

Gövde /  
Frame : Alüminyum /  
Aluminum

Kapaklar /  
End shields : Alüminyum /  
Aluminum

B14 Flanş /  
B14 Flange : Alüminyum /  
Aluminum

Soğutma Fanı /  
Cooling fan : Plastik /  
Plastic

Klemens Kutusu /  
Terminal box : Plastik /  
Plastic

Rakorlar /  
Cable gland : M20

Rakor Adedi /  
No of cable glands : 1

## Yatak Bilgileri / Bearing Arrangement

Standart Tasarım /  
Standard Design

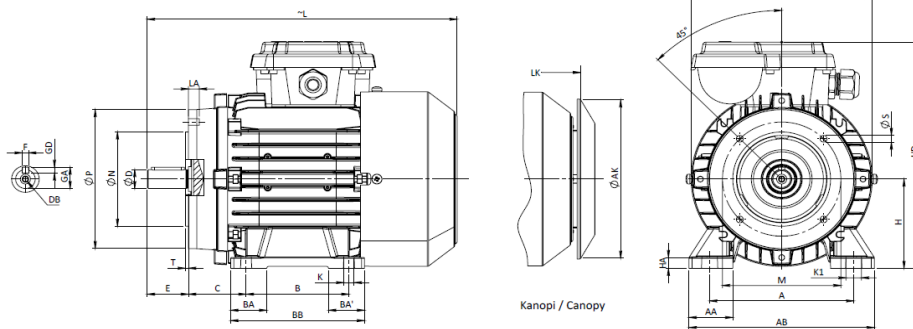
Boya /  
Paint : RAL 7031 Gri/Grey  
Yaklaşık Ağırlık /  
Approximate weight (kg) : 23,9

## Ön Rulman / Drive End

: 6206 ZZ

## Arka Rulman / Non Drive End

: 6204 ZZ



## BOYUTLAR / DIMENSIONS

Ayaklı ve flanşlı motor boyutları (Flanş Biçimi C - DIN EN 50 347) B34 yapı biçiminde /  
Dimensions of foot and flange mounted motors: (C-Face Flange form C - DIN EN 50 347) B34 mounting

H	HD	HA	A	AA	AB	ACØ	AKØ	KØ	K1	B	B'	BA	BA'	BB	Flanş / Flange No	MØ	NØ	PØ	SØ	T	LA	L	LK	C	E	DB	DØ	GA	FxGD
100	258	13	160	47	200	195	189	12	18	140	-	35	-	175	FT 130	130	110	160	M8	4	-	376	413	63	60	M10	28	31	8X7
100	258	13	160	47	200	195	189	12	18	140	-	35	-	175	FT 165	165	130	200	M10	4	-	376	413	63	60	M10	28	31	8X7