

## M21D 90 L 2e

1 ~ 220V 50 Hz

Çalışma Türü /  
Duty Type : S1

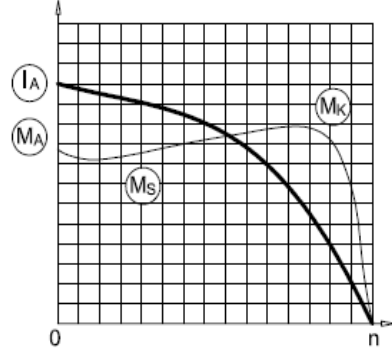
Koruma Sınıfı /  
Degree of protection : IP 55 ( TEFC )

Yalıtım Sınıfı  
Insulation class : F ( 155 °C )

Isı Artışı /  
Temp rise : Class B ( 80K )

Yapı Biçimi /  
Mounting Design : B35

# GAMAK



## ELEKTRİKSEL TASARIM / ELECTRICAL DESIGN

Çıkış Gücü /  
Rated output (kW) : 2,2

Anma Hızı /  
Rated Speed (rpm) : 2870

Anma Akımı /  
Rated current (A) : 13,8

Anma Momenti /  
Rated Torque – Mn (Nm) : 7,30

Kalkış Kondansatör 330 V (µF) /  
Start Capacitor 330 V (µF) : -

Daimi Kondansatör 400 V (µF) /  
Run Capacitor 400 V (µF) : 60

Güç Faktörü Cos φ /  
Power factor Cos φ : 0,94

Verim % /  
Efficiency % : 77,0

Eylemsizlik Momenti J (kg.m<sup>2</sup>) /  
Moment of inertia J (kg.m<sup>2</sup>) : 0,00161

Kalkış Akımı /  
Locked rotor Current – Ia (A) : 60,72

Ia / In : 4,4

Kalkış Momenti /  
Locked rotor Torque – Ma (Nm) : 3,7

Ma / Mn : 0,50

Devrilme Momenti /  
Breakdown Torque – Mk (Nm) : 13,9

Mk / Mn : 1,9

## MEKANİK TASARIM / MECHANICAL DESIGN

Gövde /  
Frame : Alüminyum /  
Aluminum

Kapaklar /  
End shields : Alüminyum /  
Aluminum

B5 Flanş /  
B5 Flange : Alüminyum /  
Aluminum

Soğutma Fanı /  
Cooling fan : Plastik /  
Plastic

Klemens Kutusu /  
Terminal box : Plastik /  
Plastic

Rakorlar /  
Cable gland : M20

Rakor Adedi /  
No of cable glands : 1

## Yatak Bilgileri / Bearing Arrangement

Standart Tasarım /  
Standard Design

## Ön Rulman / Drive End

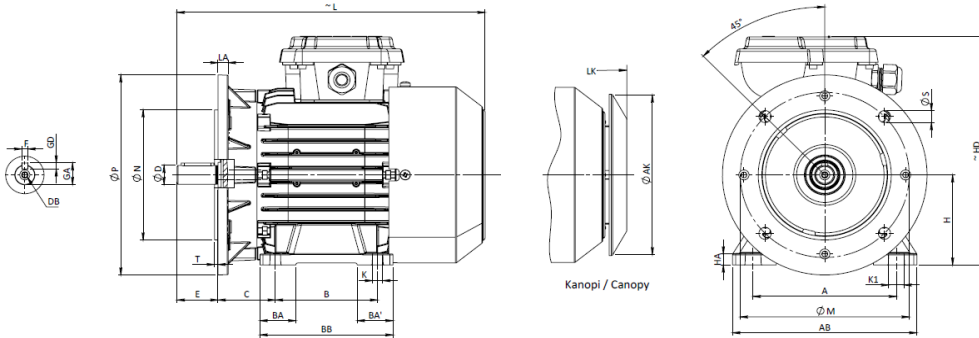
: 6205 ZZ

## Arka Rulman / Non Drive End

: 6203 ZZ

Boya /  
Paint : RAL 7031 Gri/Grey

Yaklaşık Ağırlık /  
Approximate weight (kg) : 15,6



## BOYUTLAR / DIMENSIONS

Ayıklı ve flanşlı motor boyutları: (Flanş biçimi - DIN EN 50 347) B35 yapı biçiminde /

Dimensions of foot and flange mounted motors: (D-Flange form A - DIN EN 50 347) mounting

H	HD	HA	A	AB	AKØ	KØ	K1	B	B'	BA	BA'	BB	Flanş / Flange No	MØ	NØ	PØ	No	SØ	T	LA	L	LK	C	E	DB	DØ	GA GC	FxGD FAXGF
90	228	12	140	180	151	10	15	100	-	35	-	130	FF165	165	130	200	4	12	4	12	334	363	56	50	M8	24	27	8X7