

## M21D 90 L 4d

1 ~ 220V 50 Hz

Çalışma Türü /  
Duty Type : S1

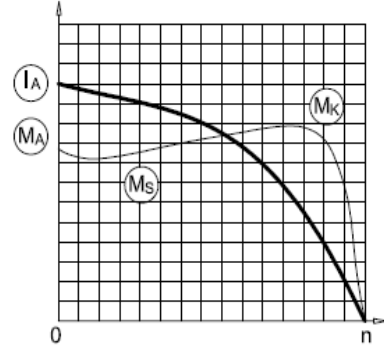
Koruma Sınıfı /  
Degree of protection : IP 55 (TEFC)

Yalıtım Sınıfı  
Insulation class : F (155 °C)

Isı Artışı /  
Temp rise : Class B (80K)

Yapı Biçimi /  
Mounting Design : B34

# GAMAK



## ELEKTRİKSEL TASARIM / ELECTRICAL DESIGN

Çıkış Gücü /  
Rated output (kW) : 1,5

Anma Hızı /  
Rated Speed (rpm) : 1420

Anma Akımı /  
Rated current (A) : 10,2

Anma Momenti /  
Rated Torque – Mn (Nm) : 10,1

Kalkış Kondansatör 330 V (µF) /  
Start Capacitor 330 V (µF) : -

Daimi Kondansatör 400 V (µF) /  
Run Capacitor 400 V (µF) : 50

Güç Faktörü Cos φ /  
Power factor Cos φ : 0,92

Verim % /  
Efficiency % : 73,0

Eylemsizlik Momenti J(kg.m<sup>2</sup>) /  
Moment of inertia J(kg.m<sup>2</sup>) : 0,00265

Kalkış Akımı /  
Locked rotor Current – Ia (A) : 42,84

Ia / In : 4,2

Kalkış Momenti /  
Locked rotor Torque – Ma (Nm) : 4,0

Ma / Mn : 0,40

Devrilme Momenti /  
Breakdown Torque – Mk (Nm) : 19,2

Mk / Mn : 1,9

## MEKANİK TASARIM / MECHANICAL DESIGN

Gövde /  
Frame : Alüminyum /  
Aluminum

Kapaklar /  
End shields : Alüminyum /  
Aluminum

B14 Flanş /  
B14 Flange : Alüminyum /  
Aluminum

Soğutma Fanı /  
Cooling fan : Plastik /  
Plastic

Klemens Kutusu /  
Terminal box : Plastik /  
Plastic

Rakorlar /  
Cable gland : M20

Rakor Adedi /  
No of cable glands : 1

## Yatak Bilgileri / Bearing Arrangement

Standart Tasarım /  
Standard Design

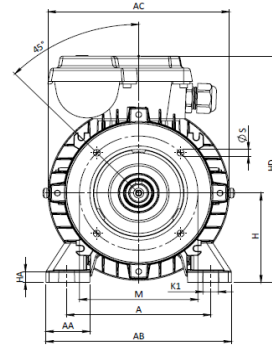
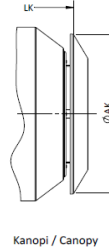
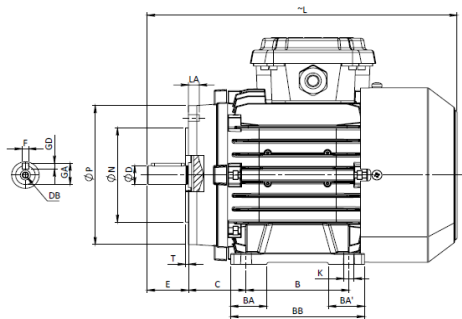
Boya /  
Paint : RAL 7031 Gri/Grey  
Yaklaşık Ağırlık /  
Approximate weight (kg) : 14,9

## Ön Rulman / Drive End

: 6205 ZZ

## Arka Rulman / Non Drive End

: 6203 ZZ



## BOYUTLAR / DIMENSIONS

Ayaklı ve flanşlı motor boyutları (Flanş Biçimi C - DIN EN 50 347) B34 yapı biçiminde /  
Dimensions of foot and flange mounted motors: (C-Face Flange form C - DIN EN 50 347) B34 mounting

H	HD	HA	A	AA	AB	ACØ	AKØ	KØ	K1	B	B'	BA	BA'	BB	Flanş / Flange No	MØ	NØ	PØ	SØ	T	LA	L	LK	C	E	DB	DØ	GA	FxGD
90	228	12	140	43	180	176	151	10	15	100	-	35	-	130	FT 115	115	95	140	M8	3	-	334	363	56	50	M8	24	27	8X7
90	228	12	140	43	180	176	151	10	15	100	-	35	-	155	FT130	130	110	160	M8	4	-	334	363	56	50	M8	24	27	8X7