

M21D 90 S 4a

1 ~ 220V 50 Hz

Çalışma Türü /
Duty Type : S1

Koruma Sınıfı /
Degree of protection : IP 55 (TEFC)

Yalıtım Sınıfı
Insulation class : F (155 °C)

Isı Artışı /
Temp rise : Class B (80K)

Yapı Biçimi /
Mounting Design : B35

ELEKTRİKSEL TASARIM / ELECTRICAL DESIGN

Çıkış Gücü /
Rated output (kW) : 0,55

Anma Hızı /
Rated Speed (rpm) : 1420

Anma Akımı /
Rated current (A) : 4,50

Anma Momenti /
Rated Torque – Mn (Nm) : 3,70

Kalkış Kondansatör 330 V (µF) /
Start Capacitor 330 V (µF) : -

Daimi Kondansatör 400 V (µF) /
Run Capacitor 400 V (µF) : 30

Güç Faktörü Cos φ /
Power factor Cos φ : 0,90

Verim % /
Efficiency % : 62,0

Eylemsizlik Momenti J (kg.m²) /
Moment of inertia J (kg.m²) : 0,00187

Kalkış Akımı /
Locked rotor Current – Ia (A) : 19,35

Ia / In : 4,3

Kalkış Momenti /
Locked rotor Torque – Ma (Nm) : 1,9

Ma / Mn : 0,50

Devrilme Momenti /
Breakdown Torque – Mk (Nm) : 7,4

Mk / Mn : 2,0

MEKANİK TASARIM / MECHANICAL DESIGN

Gövde /
Frame : Alüminyum /
Aluminum

Kapaklar /
End shields : Alüminyum /
Aluminum

B5 Flanş /
B5 Flange : Alüminyum /
Aluminum

Soğutma Fanı /
Cooling fan : Plastik /
Plastic

Klemens Kutusu /
Terminal box : Plastik /
Plastic

Rakorlar /
Cable gland : M20

Rakor Adedi /
No of cable glands : 1

Yatak Bilgileri / Bearing Arrangement

Standart Tasarım /
Standard Design

Ön Rulman / Drive End

: 6205 ZZ

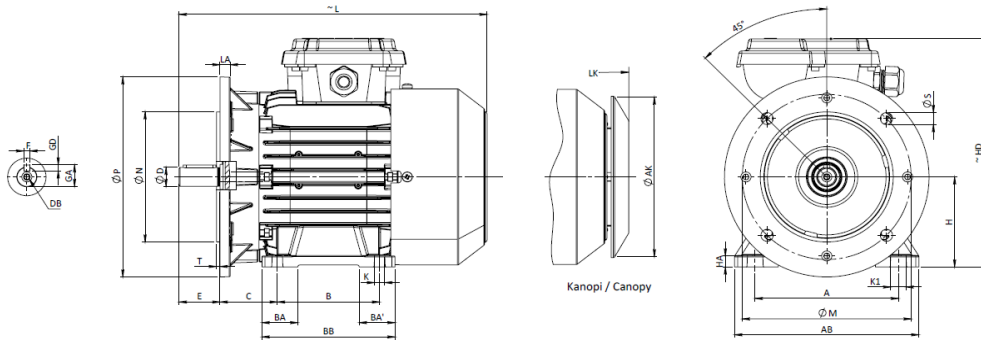
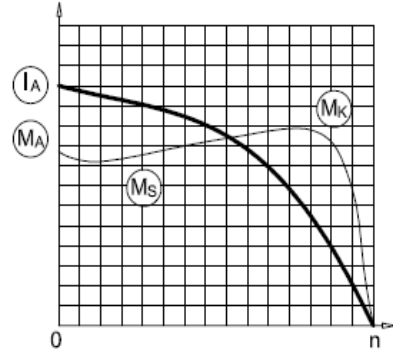
Arka Rulman / Non Drive End

: 6203 ZZ

Boya /
Paint : RAL 7031 Gri/Grey

Yaklaşık Ağırlık /
Approximate weight (kg) : 10,9

GAMAK



BOYUTLAR / DIMENSIONS

Ayaklı ve flanşlı motor boyutları: (Flanş biçimi - DIN EN 50 347) B35 yapı biçiminde /
Dimensions of foot and flange mounted motors: (D-Flange form A - DIN EN 50 347) mounting

H	HD	HA	A	AB	AKØ	KØ	K1	B	B'	BA	BA'	BB	Flanş / Flange No	MØ	NØ	PØ	No	SØ	T	LA	L	LK	C	E	DB	DØ	GA GC	FxGD FxAxGF
90	228	12	140	180	151	10	15	100	-	35	-	130	FF165	165	130	200	4	12	4	12	301	338	56	40	M6	19	22	6X6