

Motor Tanımı
Motor Name **AGM3EL 132 S 6a****Tarih**
Date 21/05/2026**Genel Bilgiler / General Info**

| | | | |
|--|-----------------|---|------------------------|
| Gövde Büyüklüğü Frame Size | 132 | Kurulum Mounting | B14 |
| Yalıtım Sınıfı Insulation class | F (155 °C) | Çalışma Türü Duty Type | S1 |
| Isı Artışı Temperature rise | Class B (80K) | Servis Faktörü Service Factor | 1 |
| Soğutma Cooling | IC411 (TEFC) | Gürültü Seviyesi(dB-A) Sound Pressure Lv(dB-A) | 60 |
| Koruma Sınıfı Degree of protection | IP55 | Balans Metodu Balancing Method | Yarım Kama Half Key |
| Ortam Sıcaklığı Ambient Temperature | -20°C ... +40°C | Vibrasyon Sınıfı Vibration Class | A Sınıfı Grade A |
| Rakım (m) Altitude (m) | 1000 | Termal Koruma Thermal Protection | - |
| Sertifikasyon Certification | - | Yaklaşık Ağırlık (kg) Approx. weight (kg) | 39 |

ELEKTRİKSEL TASARIM / ELECTRICAL DESIGN

| Faz | Bağlantı | Gerilim | Frekans | Çıkış Gücü | Kutup | Anma Hızı | Anma Akımı | Anma Momenti | Cos φ | Verim % | | | Eylemsizlik |
|-------|------------|---------|-----------|--------------|-------|-------------|---------------|-------------------|-------|--------------|------|------|-------------|
| Phase | Connection | Voltage | Frequency | Rated output | Poles | Rated Speed | Rated current | Rated Torque – Mn | Cos φ | Efficiency % | | | Inertia |
| ~ | (Δ / Y) | (V) | (Hz) | (kW) | - | (rpm) | (A) | (Nm) | 4/4 | 4/4 | 3/4 | 1/2 | J (kgm)2 |
| 3 | Δ | 400 | 50 | 3 | 6 | 960 | 7.1 | 29.8 | 0.71 | 85.6 | 85.6 | 84.5 | 0.023 |

Doğrudan Kalkış Verileri / Direct On Line Data

| | | | | |
|---------------------------------------|---------|-------|---------|-----|
| Kalkış Akımı Locked rotor Current | Ia (A) | 38.3 | Ia / In | 5.4 |
| Kalkış Momenti Locked rotor Torque | Ma (Nm) | 50.7 | Ma / Mn | 1.7 |
| YΔ Kalkış / YΔ Starting | | | | |
| Kalkış Akımı Locked rotor Current | Ia (A) | 14.9 | Ia / In | 2.1 |
| Kalkış Momenti Locked rotor Torque | Ma (Nm) | 5.0 | Ma / Mn | 0.7 |
| Devrilme Momenti Breakdown Torque | Mk (Nm) | 86.42 | Mk / Mn | 2.9 |

**MEKANİK TASARIM / MECHANICAL DESIGN****Malzeme Bilgisi / Materials**

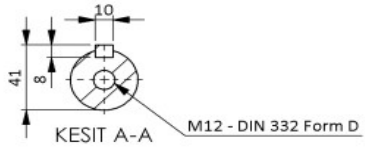
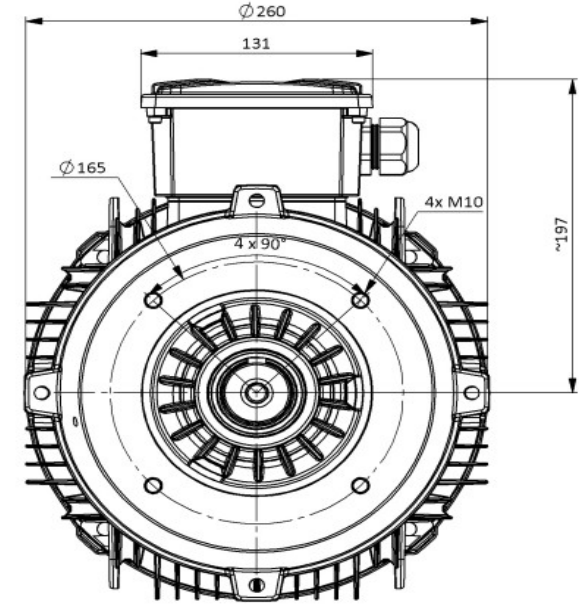
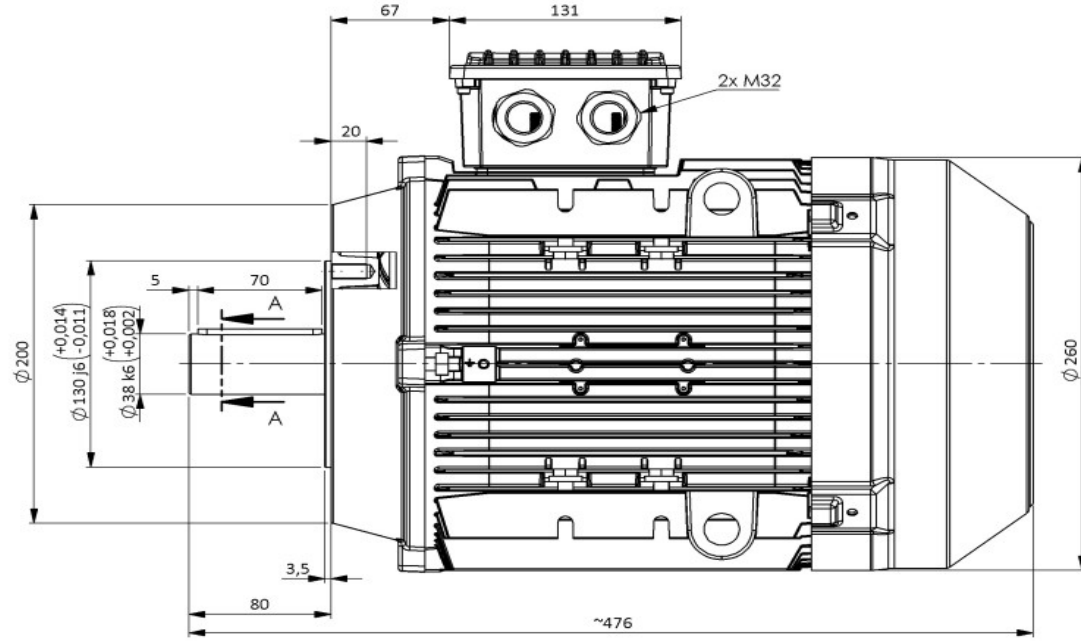
| | |
|-----------------------------------|--|
| Gövde Frame | Alüminyum Aluminium |
| Flanş Flange | Alüminyum Aluminium |
| Pervane Cooling fan | Plastik Plastic |
| Klemens Kutusu Terminal box | Plastik/Alüminyum Plastic/Aluminium |
| Rakorlar Cable glands | M32x1,5/M32x1,5 |
| Rakor Adedi No of cable glands | 2 |

Yatak Bilgileri / Bearing Arrangement


| | | |
|---|------------------------|------------------------------|
| | Ön Rulman Drive End | Arka Rulman Non Drive End |
| Standart Tasarım Standard Design | 6208 ZZ | 6208 ZZ |
| Yağlama Periyodu Regreasing interval | - | - |
| Yağ Miktarı Grease Amount | - | - |
| Yağ Standartı Grease Standartı | - | - |
| Boya Paint | Ral 7031 | |

Opsiyonel Özellikler / Optional Features**Notlar / Notes**

Verim değerleri IEC 60034-2-1 : 2014 standardına uygun olarak indirekt ölçüm metodu ile hesaplanmıştır. Ek kayıplar, değişken yük değerlerinde yapılmış olan test sonuçlarına göre belirlenir. / Efficiencies are calculated according to indirect method where the additional load losses are determined from exact measurements at different load points. Teknik veriler, etiket değerlerinden farklılık gösterebilir. / Technical data may vary from nameplate values.
GAMAK, önceden bildirimde bulunmaksızın değişiklik yapma hakkını saklı tutar. / GAMAK reserves the right to make changes without prior notice.



- AÇIKLAMALAR;
1-) Aksi belirtilmedikçe tüm ölçüler mm'dir.
2-) Teknik resim üzerinden ölçü alınmaz.

| Revizyon (Revision) | Değişiklik Çesidi (Details) | Yayın No: (Release No.) | Tarih (Date) | Onay (Confirmed By) | İmza (Signature) |
|---|-------------------------------|-------------------------|------------------|----------------------|--|
| | | | | | |
| Çizen (Drawn) | İsim (Name) | Tarih (Date) | İmza (Signature) | Malzeme (Material) : |  Parça Adı (Part Name): 3G AGM 132-S B14 MOTOR |
| Kontrol (Control) | | | | | |
| Onay (Approval) | | | | Ölçek (Scale): ... | |
| GENEL TOLERANS (GENERAL TOLERANCE) (ISO 2768-m) | | | | | |
| 6 mm ye Kadar | ± 0,1 | 30 - 120 mm. | ± 0,3 | 400 - 1000 mm. | ± 0,8 |
| 6- 30 mm. | ± 0,2 | 120 - 400 mm. | ± 0,5 | 1000 - 2000 mm. | ± 1,2 |
| Sayfa (Page) ... 1 / Tamamı (All) ... 1 | | | | | |