

Motor Tanımı
Motor Name **C.AGM2EL 90 L 2c****Tarih**
Date 21/05/2026**Genel Bilgiler / General Info**

Gövde Büyüklüğü Frame Size	90	Kurulum Mounting	B3
Yalıtım Sınıfı Insulation class	F (155 °C)	Çalışma Türü Duty Type	S1
Isı Artışı Temperature rise	Class B (80K)	Servis Faktörü Service Factor	1
Soğutma Cooling	IC411 (TEFC)	Gürültü Seviyesi(dB-A) Sound Pressure Lv(dB-A)	56
Koruma Sınıfı Degree of protection	IP55	Balans Metodu Balancing Method	Yarım Kama Half Key
Ortam Sıcaklığı Ambient Temperature	-20°C ... +40°C	Vibrasyon Sınıfı Vibration Class	A Sınıfı Grade A
Rakım (m) Altitude (m)	1000	Termal Koruma Thermal Protection	-
Sertifikasyon Certification	-	Yaklaşık Ağırlık (kg) Approx. weight (kg)	18.1

ELEKTRİKSEL TASARIM / ELECTRICAL DESIGN

Faz	Bağlantı	Gerilim	Frekans	Çıkış Gücü	Kutup	Anma Hızı	Anma Akımı	Anma Momenti	Cos φ	Verim %			Eylemsizlik
Phase	Connection	Voltage	Frequency	Rated output	Poles	Rated Speed	Rated current	Rated Torque – Mn	Cos φ	Efficiency %			Inertia
~	(Δ / Y)	(V)	(Hz)	(kW)	-	(rpm)	(A)	(Nm)	4/4	4/4	3/4	1/2	J (kgm)2
3	Y	400	50	3	2	2845	5.9	10.1	0.87	84.6	84.6	84	0.0019

Doğrudan Kalkış Verileri / Direct On Line Data

Kalkış Akımı Locked rotor Current	Ia (A)	33.0	Ia / In	5.6
Kalkış Momenti Locked rotor Torque	Ma (Nm)	-	Ma / Mn	-
YΔ Kalkış / YΔ Starting				
Kalkış Akımı Locked rotor Current	Ia (A)	13.6	Ia / In	2.3
Kalkış Momenti Locked rotor Torque	Ma (Nm)	-	Ma / Mn	-
Devrilme Momenti Breakdown Torque	Mk (Nm)	26.26	Mk / Mn	2.6

**MEKANİK TASARIM / MECHANICAL DESIGN****Malzeme Bilgisi / Materials**

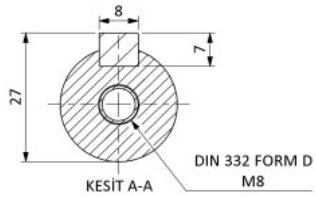
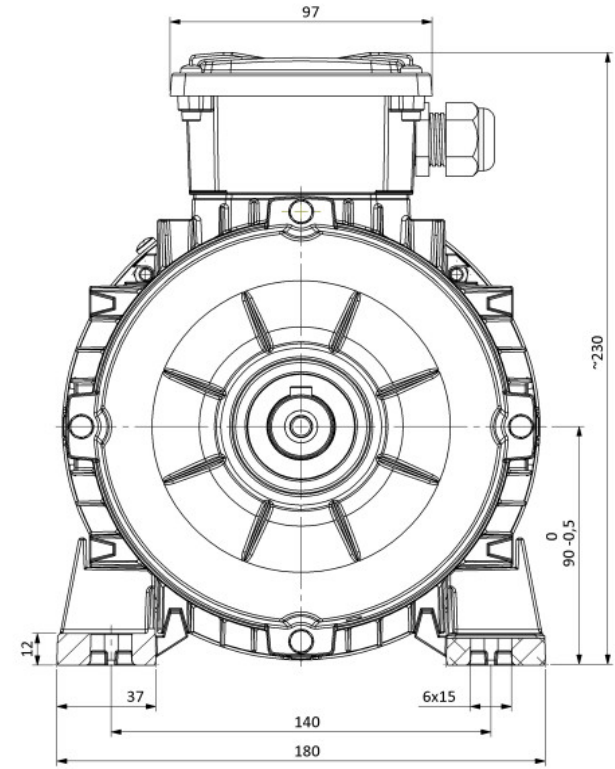
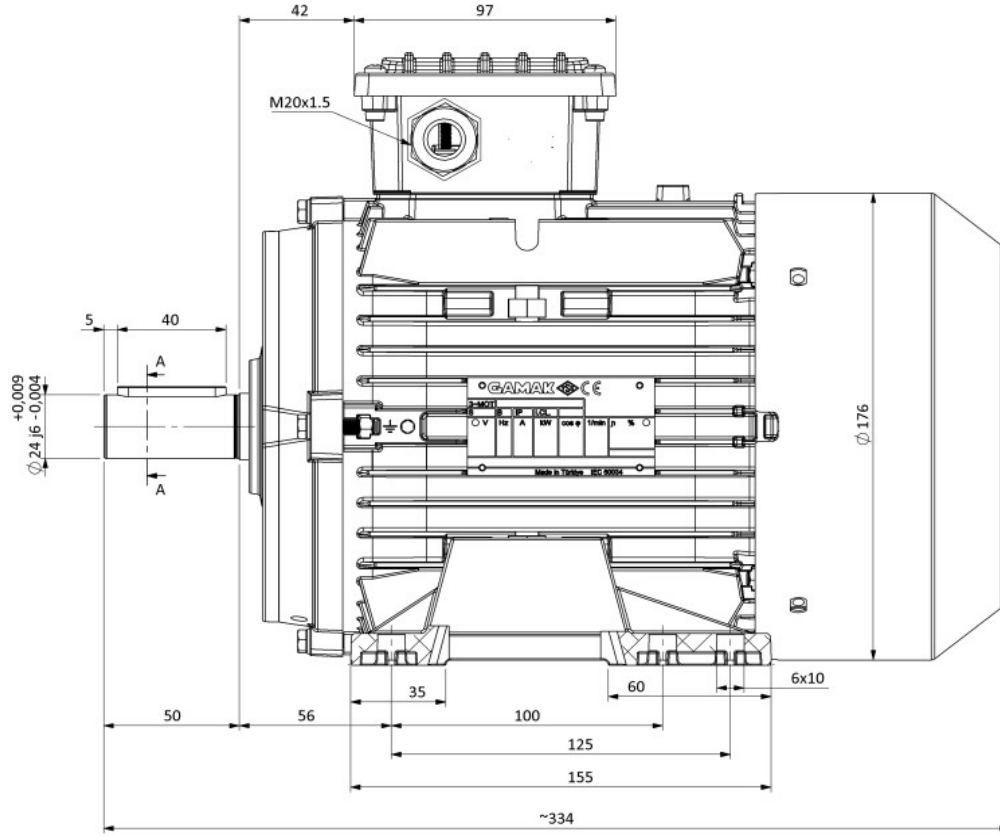
Gövde Frame	Alüminyum Aluminium
Kapak DE End shield	Alüminyum Aluminium
Pervane Cooling fan	Plastik Plastic
Klemens Kutusu Terminal box	Plastik/Alüminyum Plastic/Aluminium
Rakorlar Cable glands	M20x1,5
Rakor Adedi No of cable glands	1

Yatak Bilgileri / Bearing Arrangement


Standart Tasarım Standard Design	Ön Rulman Drive End	Arka Rulman Non Drive End
Yağlama Periyodu Regreasing interval	6205 ZZ	6205 ZZ
Yağ Miktarı Grease Amount	-	-
Yağ Standartı Grease Standartı	-	-
Boya Paint	Ral 7031	

Opsiyonel Özellikler / Optional Features**Notlar / Notes**

Verim değerleri IEC 60034-2-1 : 2014 standardına uygun olarak indirekt ölçüm metodu ile hesaplanmıştır. Ek kayıplar, değişken yük değerlerinde yapılmış olan test sonuçlarına göre belirlenir. / Efficiencies are calculated according to indirect method where the additional load losses are determined from exact measurements at different load points. Teknik veriler, etiket değerlerinden farklılık gösterebilir. / Technical data may vary from nameplate values. GAMAK, önceden bildirimde bulunmaksızın değişiklik yapma hakkını saklı tutar. / GAMAK reserves the right to make changes without prior notice.



- AÇIKLAMALAR;
1-) Aksi belirtilmedikçe tüm ölçüler mm'dir.
2-) Teknik resim üzerinden ölçü almayınız.

Revizyon (Revision)	Değişiklik Çesidi (Details)	Yayın No: (Release No)	Tarih (Date)	Onay (Confirmed By)	İmza (Signature)
Cizen (Drawn)	İsim (Name)	Tarih (Date)	İmza (Signature)	Malzeme (Material):	 Parça Adı (Part Name): 3G AGM 90-SL B3 MOTOR
Kontrol (Control)					
Onay (Approval)				Ölçek (Scale): ---	
GENEL TOLERANS (GENERAL TOLERANCE) (ISO 2768-m)					
6 mm ye Kadar	± 0.1	30 - 120 mm.	± 0.3	400 - 1000 mm.	± 0.8
6 - 30 mm.	± 0.2	120 - 400 mm.	± 0.5	1000 - 2000 mm.	± 1.2
Sayfa (Page) ... 1 / Tamamı (All) ... 1					