

Motor Tanımı
Motor Name **C.AGM3EL 80 H 4c****Tarih**
Date 18/03/2026**Genel Bilgiler / General Info**

Gövde Büyüklüğü Frame Size	80	Kurulum Mounting	B35
Yalıtım Sınıfı Insulation class	F (155 °C)	Çalışma Türü Duty Type	S1
Isı Artışı Temperature rise	Class B (80K)	Servis Faktörü Service Factor	1
Soğutma Cooling	IC411 (TEFC)	Gürültü Seviyesi(dB-A) Sound Pressure Lv(dB-A)	56
Koruma Sınıfı Degree of protection	IP55	Balans Metodu Balancing Method	Yarım Kama Half Key
Ortam Sıcaklığı Ambient Temperature	-20°C ... +40°C	Vibrasyon Sınıfı Vibration Class	A Sınıfı Grade A
Rakım (m) Altitude (m)	1000	Termal Koruma Thermal Protection	-
Ex Koruma Ex Protection	-	Yaklaşık Ağırlık (kg) Approx. weight (kg)	11.4

ELEKTRİKSEL TASARIM / ELECTRICAL DESIGN

Faz	Bağlantı	Gerilim	Frekans	Çıkış Gücü	Kutup	Anma Hızı	Anma Akımı	Anma Momenti	Cos φ	Verim %	Eylemsizlik
Phase	Connection	Voltage	Frequency	Rated output	Poles	Rated Speed	Rated current	Rated Torque – Mn	Cos φ	Efficiency %	Inertia
~	(Δ / Y)	(V)	(Hz)	(kW)	-	(rpm)	(A)	(Nm)	4/4	4/4 3/4 1/2	J (kgm)2
3	Y	400	50	1.1	4	1445	2.9	7.3	0.65	84.1 84 83.1	0.002

Doğrudan Kalkış Verileri / Direct On Line Data

Kalkış Akımı Locked rotor Current	Ia (A)	16.2	Ia / In	5.6
Kalkış Momenti Locked rotor Torque	Ma (Nm)	-	Ma / Mn	-
YΔ Kalkış / YΔ Starting				
Kalkış Akımı Locked rotor Current	Ia (A)	9.0	Ia / In	3.1
Kalkış Momenti Locked rotor Torque	Ma (Nm)	-	Ma / Mn	-
Devrilme Momenti Breakdown Torque	Mk (Nm)	24.82	Mk / Mn	3.4

**MEKANİK TASARIM / MECHANICAL DESIGN****Malzeme Bilgisi / Materials**

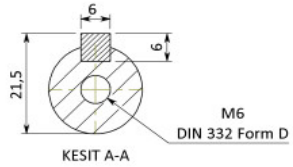
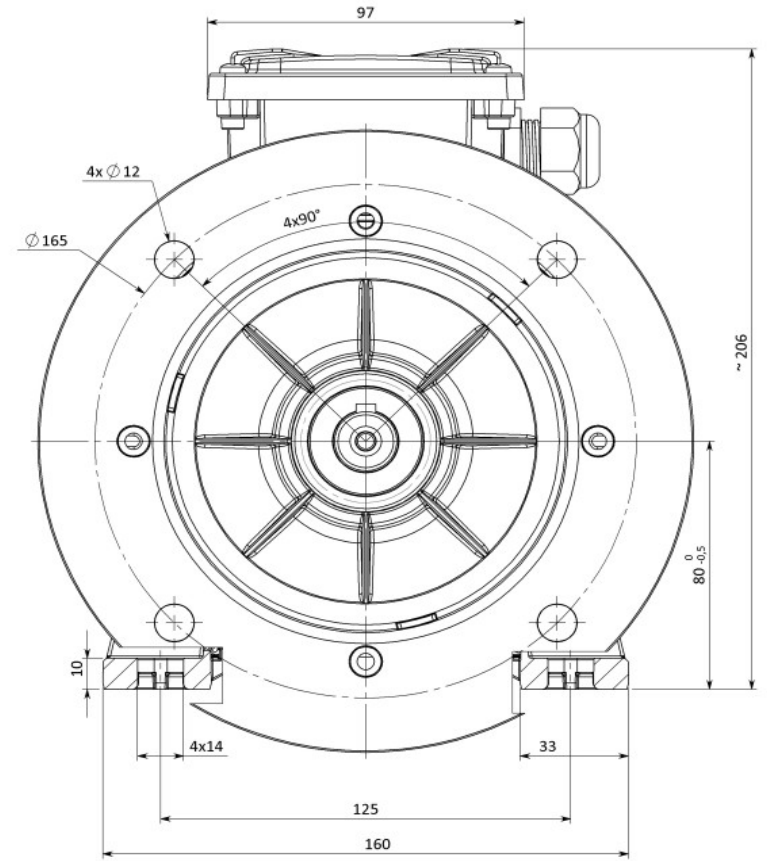
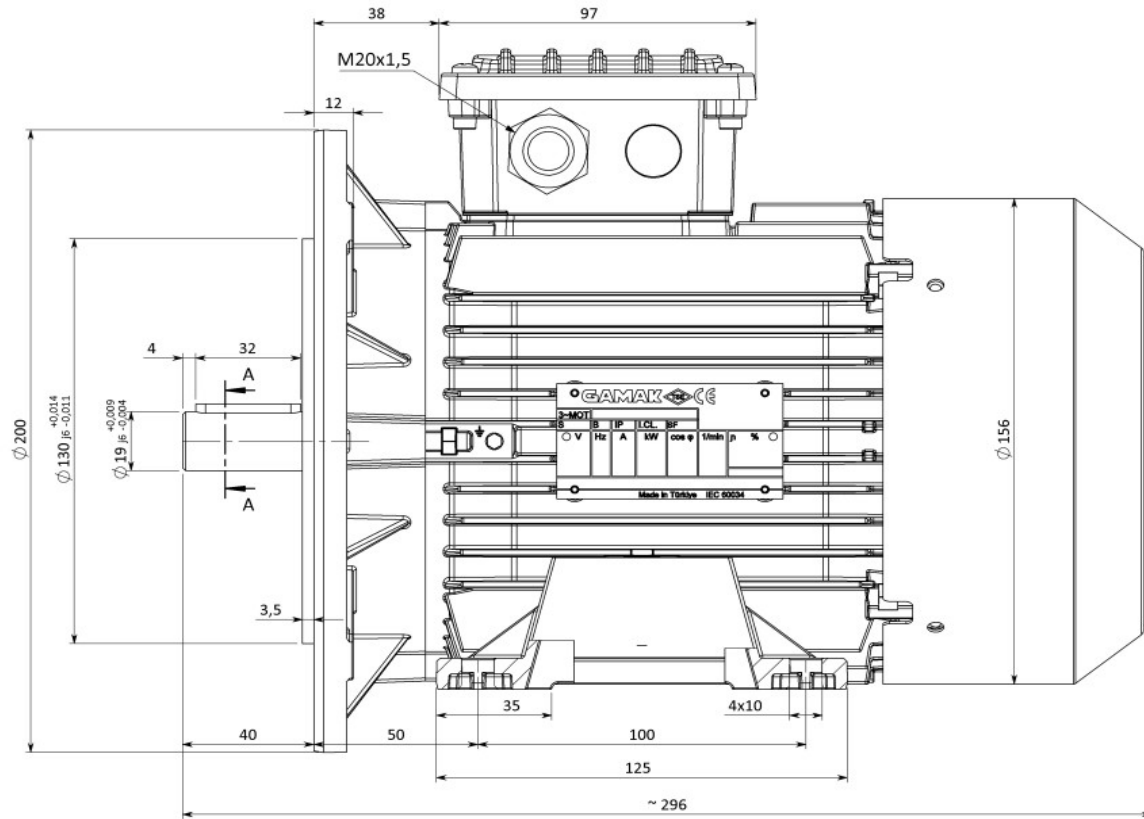
Gövde Frame	Alüminyum Aluminium
Flanş Flange	Alüminyum Aluminium
Pervane Cooling fan	Plastik Plastic
Klemens Kutusu Terminal box	Plastik/Alüminyum Plastic/Aluminium
Rakorlar Cable glands	M20x1,5
Rakor Adedi No of cable glands	1

Yatak Bilgileri / Bearing Arrangement

Standart Tasarım Standard Design	Ön Rulman Drive End	Arka Rulman Non Drive End
Yağlama Periyodu Regreasing interval	6204 ZZ	6204 ZZ
Yağ Miktarı Grease Amount	-	-
Yağ Standartı Grease Standart	-	-
Boya Paint	Ral 7031	


Opsiyonel Özellikler / Optional Features**Notlar / Notes**

Verim değerleri IEC 60034-2-1 : 2014 standardına uygun olarak indirekt ölçüm metodu ile hesaplanmıştır. Ek kayıplar, değişken yük değerlerinde yapılmış olan test sonuçlarına göre belirlenir. / Efficiencies are calculated according to indirect method where the additional load losses are determined from exact measurements at different load points. Teknik veriler, etiket değerlerinden farklılık gösterebilir. / Technical data may vary from nameplate values. GAMAK, önceden bildirimde bulunmaksızın değişiklik yapma hakkını saklı tutar. / GAMAK reserves the right to make changes without prior notice.



AÇIKLAMALAR;

- 1-) Aksi belirtilmedikçe tüm ölçüler mm'dir.
- 2-) Teknik resim üzerinden ölçü almayınız.

Revizyon (Revision)	Değişiklik Cesidi (Details)	Yayın No: (Release No.)	Tarih (Date)	Onay (Confirmed By)	İmza (Signature)
Cizen (Drawn)	İsim (Name)	Tarih (Date)	İmza (Signature)	Malzeme (Material):	 Parça Adı (Part Name): 3G AGM 80-H B35 MOTOR
Kontrol (Control)				Ölçek (Scale):	
Onay (Approval)					
GENEL TOLERANS (GENERAL TOLERANCE) (ISO 2768-m)					
6 mm ye Kadar	± 0.1	30 - 120 mm.	± 0.3	400 - 1000 mm.	± 0.8
6 - 30 mm.	± 0.2	120 - 400 mm.	± 0.5	1000 - 2000 mm.	± 1.2
Sayfa (Page) ... 1 / Tamamı (All) ... 1					