

**Motor Tanımı**  
Motor Name **GM3EL 132 S 4a****Tarih**  
Date 21/05/2026**Genel Bilgiler / General Info**

|  |                 |  |                        |
|--|-----------------|--|------------------------|
| Gövde Büyüklüğü<br>Frame Size          | 132             | Kurulum<br>Mounting                                | B34/2                  |
| Yalıtım Sınıfı<br>Insulation class     | F ( 155 °C )    | Çalışma Türü<br>Duty Type                          | S1                     |
| Isı Artışı<br>Temperature rise         | Class B ( 80K ) | Servis Faktörü<br>Service Factor                   | 1.15                   |
| Soğutma<br>Cooling                     | IC411 (TEFC)    | Gürültü Seviyesi(dB-A)<br>Sound Pressure Lvl(dB-A) | 61                     |
| Koruma Sınıfı<br>Degree of protection  | IP55            | Balans Metodu<br>Balancing Method                  | Yarım Kama<br>Half Key |
| Ortam Sıcaklığı<br>Ambient Temperature | -20°C ... +40°C | Vibrasyon Sınıfı<br>Vibration Class                | A Sınıfı<br>Grade A    |
| Rakım (m)<br>Altitude (m)              | 1000            | Termal Koruma<br>Thermal Protection                | -                      |
| Sertifikasyon<br>Certification         | -               | Yaklaşık Ağırlık (kg)<br>Approx. weight (kg)       | 48                     |

**ELEKTRİKSEL TASARIM / ELECTRICAL DESIGN**

| Faz   | Bağlantı   | Gerilim | Frekans   | Çıkış Gücü   | Kutup | Anma Hızı   | Anma Akımı    | Anma Momenti      | Cos φ | Verim %      |      |      | Eylemsizlik |
|-------|------------|---------|-----------|--------------|-------|-------------|---------------|-------------------|-------|--------------|------|------|-------------|
| Phase | Connection | Voltage | Frequency | Rated output | Poles | Rated Speed | Rated current | Rated Torque – Mn | Cos φ | Efficiency % |      |      | Inertia     |
| ~     | (Δ / Y)    | (V)     | (Hz)      | (kW)         | -     | (rpm)       | (A)           | (Nm)              | 4/4   | 4/4          | 3/4  | 1/2  | J (kgm)2    |
| 3     | Δ          | 400     | 50        | 5.5          | 4     | 1450        | 11            | 36.2              | 0.81  | 89.6         | 89.6 | 88.8 | 0.026       |

**Doğrudan Kalkış Verileri / Direct On Line Data**

|                                       |         |       |         |     |
|---------------------------------------|---------|-------|---------|-----|
| Kalkış Akımı<br>Locked rotor Current  | Ia (A)  | 66.0  | Ia / In | 6   |
| Kalkış Momenti<br>Locked rotor Torque | Ma (Nm) | 72.4  | Ma / Mn | 2   |
| <b>YΔ Kalkış / YΔ Starting</b>        |         |       |         |     |
| Kalkış Akımı<br>Locked rotor Current  | Ia (A)  | 26.4  | Ia / In | 2.4 |
| Kalkış Momenti<br>Locked rotor Torque | Ma (Nm) | 9.9   | Ma / Mn | 0.9 |
| Devrilme Momenti<br>Breakdown Torque  | Mk (Nm) | 108.6 | Mk / Mn | 3   |

**MEKANİK TASARIM / MECHANICAL DESIGN****Malzeme Bilgisi / Materials**

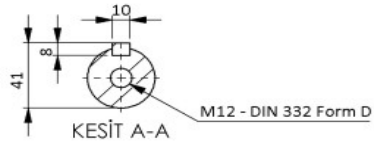
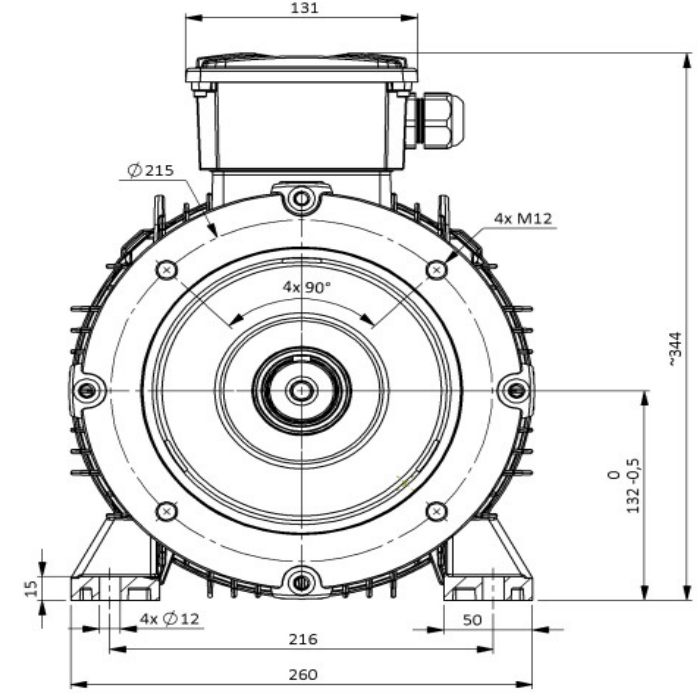
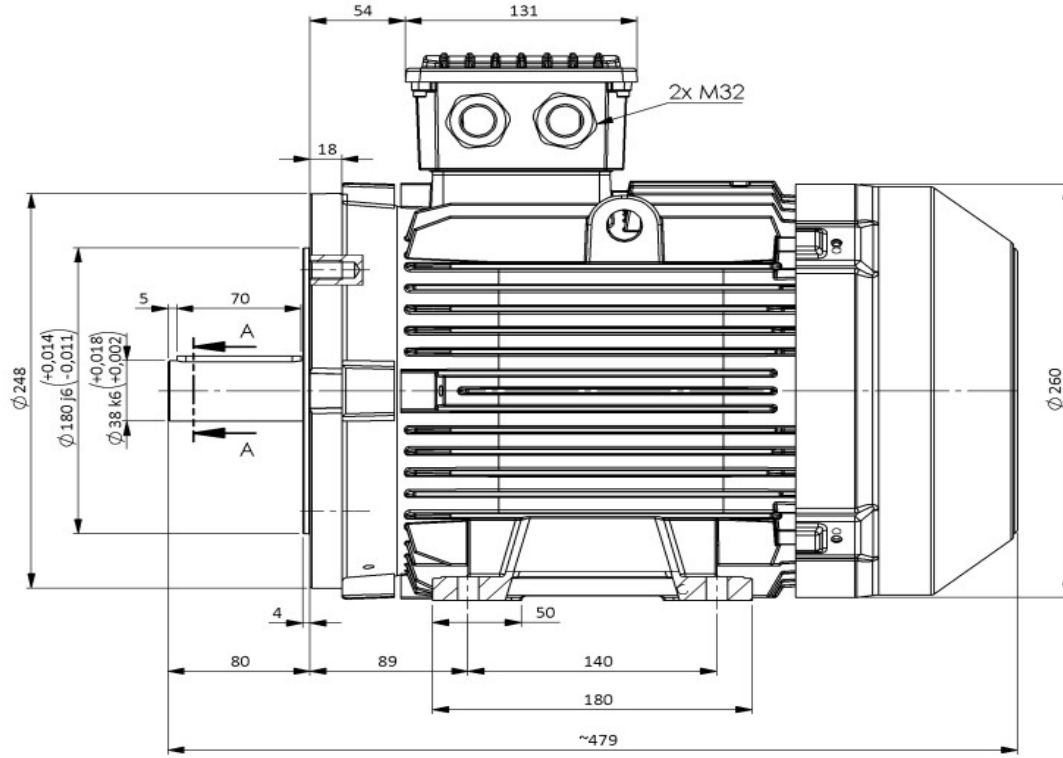
|                                   |  |
|-----------------------------------|--|
| Gövde<br>Frame                    | Dökme Demir<br>Cast Iron               |
| Flanş<br>Flange                   | Dökme Demir<br>Cast Iron               |
| Pervane<br>Cooling fan            | Plastik<br>Plastic                     |
| Klemens Kutusu<br>Terminal box    | Plastik/Alüminyum<br>Plastic/Aluminium |
| Rakorlar<br>Cable glands          | M32x1,5/M32x1,5                        |
| Rakor Adedi<br>No of cable glands | 2                                      |

**Yatak Bilgileri / Bearing Arrangement**


|   |                        |                              |
|---|------------------------|------------------------------|
|   | Ön Rulman<br>Drive End | Arka Rulman<br>Non Drive End |
| Standart Tasarım<br>Standard Design     | 6208 ZZ                | 6208 ZZ                      |
| Yağlama Periyodu<br>Regreasing interval | -                      | -                            |
| Yağ Miktarı<br>Grease Amount            | -                      | -                            |
| Yağ Standartı<br>Grease Standartı       | -                      | -                            |
| Boya<br>Paint                           | Ral 7031               |                              |

**Opsiyonel Özellikler / Optional Features****Notlar / Notes**

Verim değerleri IEC 60034-2-1 : 2014 standardına uygun olarak indirekt ölçüm metodu ile hesaplanmıştır. Ek kayıplar, değişken yük değerlerinde yapılmış olan test sonuçlarına göre belirlenir. / Efficiencies are calculated according to indirect method where the additional load losses are determined from exact measurements at different load points. Teknik veriler, etiket değerlerinden farklılık gösterebilir. / Technical data may vary from nameplate values. GAMAK, önceden bildirimde bulunmaksızın değişiklik yapma hakkını saklı tutar. / GAMAK reserves the right to make changes without prior notice.



- AÇIKLAMALAR;  
1-) Aksî belirtilmedikçe tüm ölçüler mm'dir.  
2-) Teknik resim üzerinden ölçü almayınız.

| Revizyon (Revision)                               | Değişiklik Çesidi (Details) | Yayın No: (Release No.) | Tarih (Date)     | Onay (Confirmed By)  | İmza (Signature)  |
|---|-----------------------------|-------------------------|------------------|----------------------|---|
|   |                             |                         |                  |                      |   |
| Çizen (Drawn)                                     | İsim (Name)                 | Tarih (Date)            | İmza (Signature) | Malzeme (Material) : | <br>Parça Adı (Part Name):<br><b>3G GM 132-S B34-2 MOTOR</b> |
| Kontrol   |                             |                         |                  |                      |   |
| Onay (Approval)                                   |                             |                         |                  | Ölçek (Scale): ...   |   |
| GENEL TOLERANS (GENERAL TOLERANCE) ( ISO 2768-m ) |                             |                         |                  |                      |   |
| 6 mm ye Kadar                                     | ± 0,1                       | 30 - 120 mm.            | ± 0,3            | 400 - 1000 mm.       | ± 0,8   |
| 6- 30 mm.   | ± 0,2                       | 120 - 400 mm.           | ± 0,5            | 1000 - 2000 mm.      | ± 1,2   |
| Sayfa (Page) ... 1 / Tamamı (All) ... 1           |                             |                         |                  |                      |   |