

Form No	
Rev. No	
Rev. Tarihi	

Motor Tanımı Motor Name	GM3EL 132 S 6a	Tarih Date	05/02/2026
-----------------------------------	-----------------------	----------------------	------------

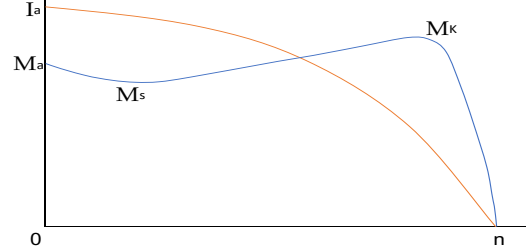
Genel Bilgiler / General Info			
Gövde Büyüklüğü Frame Size	132	Kurulum Mounting	B14/2
Yalıtım Sınıfı Insulation class	F (155 °C)	Çalışma Türü Duty Type	S1
Isı Artışı Temperature rise	Class B (80K)	Servis Faktörü Service Factor	1
Soğutma Cooling	IC411 (TEFC)	Gürültü Seviyesi(dB-A) Sound Pressure Lv(dB-A)	60
Koruma Sınıfı Degree of protection	IP55	Balans Metodu Balancing Method	Yarım Kama Half Key
Ortam Sıcaklığı Ambient Temperature	-20°C ... +40°C	Vibrasyon Sınıfı Vibration Class	A Sınıfı Grade A
Rakım (m) Altitude (m)	1000	Termal Koruma Thermal Protection	-
Ex Koruma Ex Protection	-	Yaklaşık Ağırlık (kg) Approx. weight (kg)	53

ELEKTRİKSEL TASARIM / ELECTRICAL DESIGN

Faz	Bağlantı	Gerilim	Frekans	Çıkış Gücü	Kutup	Anma Hızı	Anma Akımı	Anma Momenti	Cos φ	Verim %	Eylemsizlik		
Phase	Connection	Voltage	Frequency	Rated output	Poles	Rated Speed	Rated current	Rated Torque – Mn	Cos φ	Efficiency %	Inertia		
~	(Δ / Y)	(V)	(Hz)	(kW)	-	(rpm)	(A)	(Nm)	4/4	3/4	1/2	J (kgm)2	
3	Δ	400	50	3	6	970	7.3	29.5	0.69	85.6	85.6	85.2	0.023

Doğrudan Kalkış Verileri / Direct On Line Data

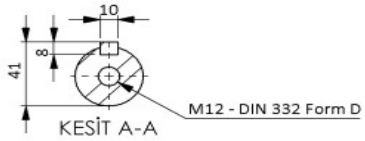
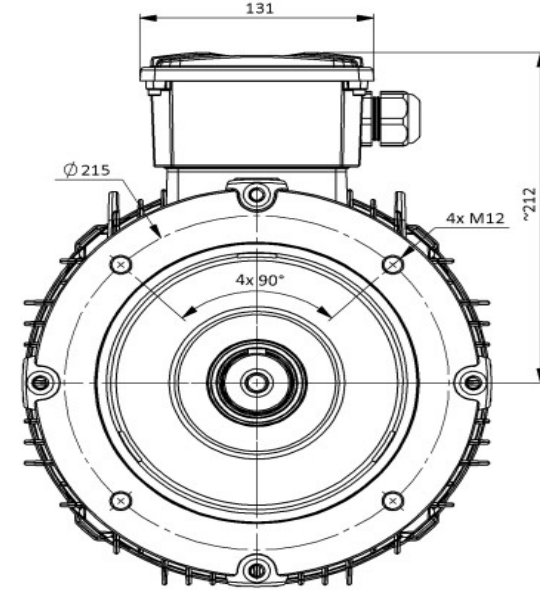
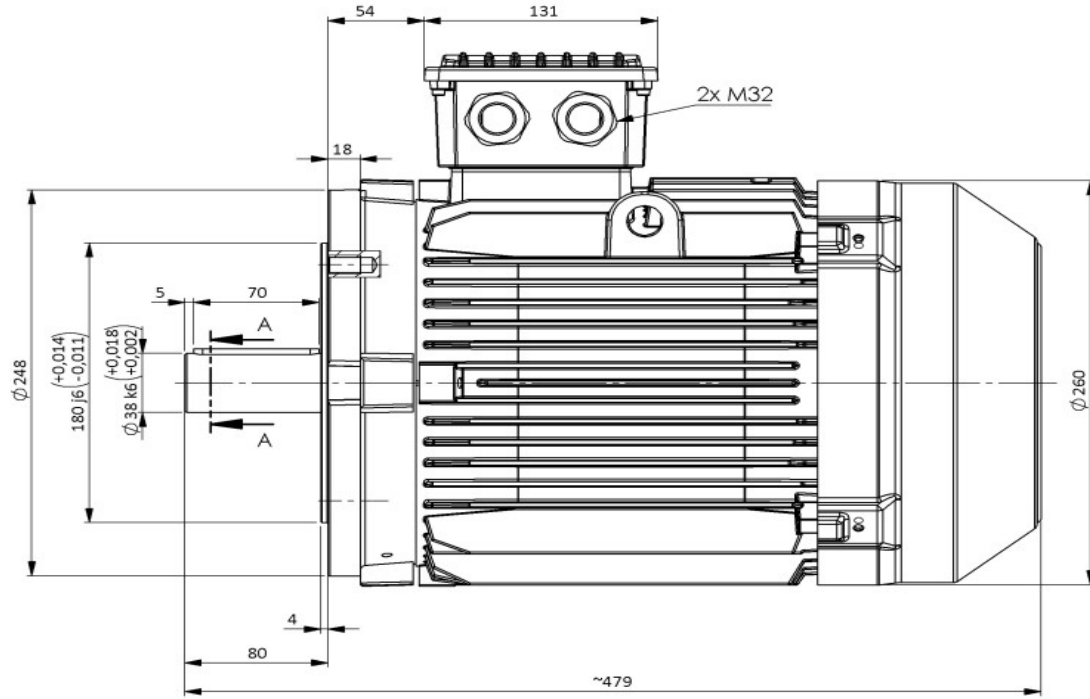
Kalkış Akımı Locked rotor Current	Ia (A)	39.4	Ia / In	5.4
Kalkış Momenti Locked rotor Torque	Ma (Nm)	50.2	Ma / Mn	1.7
YΔ Kalkış / YΔ Starting				
Kalkış Akımı Locked rotor Current	Ia (A)	15.3	Ia / In	2.1
Kalkış Momenti Locked rotor Torque	Ma (Nm)	5.1	Ma / Mn	0.7
Devrilme Momenti Breakdown Torque	Mk (Nm)	85.55	Mk / Mn	2.9

**MEKANİK TASARIM / MECHANICAL DESIGN**



Malzeme Bilgisi / Materials		Yatak Bilgileri / Bearing Arrangement		
Gövde Frame	Dökme Demir Cast Iron	Ön Rulman Drive End	Arka Rulman Non Drive End	
Flanş Flange	Dökme Demir Cast Iron	Standart Tasarım Standard Design	6208 ZZ	6208 ZZ
Pervane Cooling fan	Plastik Plastic	Yağlama Periyodu Regreasing interval	-	-
Klemens Kutusu Terminal box	Plastik/Alüminyum Plastic/Aluminium	Yağ Miktarı Grease Amount	-	-
Rakorlar Cable glands	M32x1,5/M32x1,5	Yağ Standartı Grease Standart	-	-
Rakor Adedi No of cable glands	2	Boya Paint	Ral 7031	

Opsiyonel Özellikler / Optional Features**Notlar / Notes**

Verim değerleri IEC 60034-2-1 : 2014 standardına uygun olarak indirekt ölçüm metodu ile hesaplanmıştır. Ek kayıplar, değişken yük değerlerinde yapılmış olan test sonuçlarına göre belirlenir. / Efficiencies are calculated according to indirect method where the additional load losses are determined from exact measurements at different load points. Teknik veriler, etiket değerlerinden farklılık gösterebilir. / Technical data may vary from nameplate values. GAMAK, önceden bildirimde bulunmaksızın değişiklik yapma hakkını saklı tutar. / GAMAK reserves the right to make changes without prior notice.



ACIKLAMALAR:
1-) Aksı belirtilmedikçe tüm ölçüler mm'dir.
2-) Teknik resim üzerinden ölçü alınınız.

Revizyon (Revision)	Değişiklik Çeşidi (Details)			Yayın No: (Release No)	Tarih (Date)	Onay (Confirmed By)	İmza (Signature)
	İsim (Name)	Tarih (Date)	İmza (Signature)	Malzeme (Material) :	 Parça Adı (Part Name): 3G GM 132-S B14-2 MOTOR Resim No (Drawing No):		
Çizen (Drawn)				Ölçek (Scale): ...			
Kontrol (Control)							
Onay (Approval)							
GENEL TOLERANS (GENERAL TOLERANCE) (ISO 2768-m)							
6 mm ye Kadar	± 0,1	30 - 120 mm.	± 0,3	400 - 1000 mm.	± 0,8		
6- 30 mm.	± 0,2	120 - 400 mm.	± 0,5	1000 - 2000 mm.	± 1,2		
Sayfa (Page) ... 1 / Tamamı (All) ... 1							