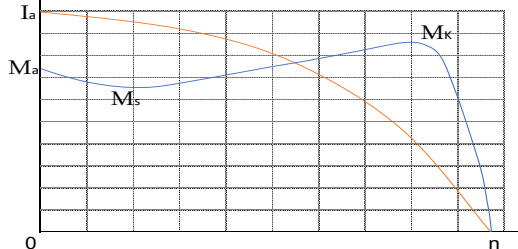


Motor Tanımı Motor Name	GM4E 355 M 6a	Tarih Date	18/03/2026
-----------------------------------	----------------------	----------------------	------------

Genel Bilgiler / General Info			
Gövde Büyüklüğü Frame Size	355	Kurulum Mounting	B3
Yalıtım Sınıfı Insulation class	H (180 °C)	Çalışma Türü Duty Type	S1
Isı Artışı Temperature rise	Class B (80K)	Servis Faktörü Service Factor	1
Soğutma Cooling	IC411 (TEFC)	Gürültü Seviyesi(dB-A) Sound Pressure Lv(dB-A)	75
Koruma Sınıfı Degree of protection	IP55	Balans Metodu Balancing Method	Yarım Kama Half Key
Ortam Sıcaklığı Ambient Temperature	-20°C ... +40°C	Vibrasyon Sınıfı Vibration Class	A Sınıfı Grade A
Rakım (m) Altitude (m)	1000	Termal Koruma Thermal Protection	3xPTC
Ex Koruma Ex Protection	-	Yaklaşık Ağırlık (kg) Approx. weight (kg)	1325

ELEKTRİKSEL TASARIM / ELECTRICAL DESIGN											
Faz	Bağlantı	Gerilim	Frekans	Çıkış Gücü	Kutup	Anma Hızı	Anma Akımı	Anma Momenti	Cos φ	Verim %	Eylemsizlik
Phase	Connection	Voltage	Frequency	Rated output	Poles	Rated Speed	Rated current	Rated Torque – Mn	Cos φ	Efficiency %	Inertia
~	(Δ / Y)	(V)	(Hz)	(kW)	-	(rpm)	(A)	(Nm)	4/4	4/4 3/4 1/2	J (kgm)2
3	Δ	400	50	160	6	995	286	1535.56528	0.84	96.2 96.23 95.7	7.32

Doğrudan Kalkış Verileri / Direct On Line Data			
Kalkış Akımı Locked rotor Current	Ia (A)	2296.6	Ia / In 8.03
Kalkış Momenti Locked rotor Torque	Ma (Nm)	4110.2	Ma / Mn 2.676666667
YΔ Kalkış / YΔ Starting			
Kalkış Akımı Locked rotor Current	Ia (A)	609.2	Ia / In 2.13
Kalkış Momenti Locked rotor Torque	Ma (Nm)	203.1	Ma / Mn 0.71
Devrilme Momenti Breakdown Torque	Mk (Nm)	4622.0515	Mk / Mn 3.01

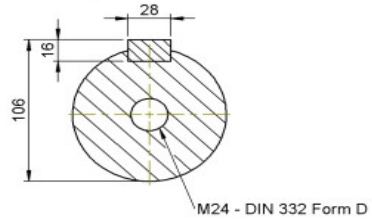
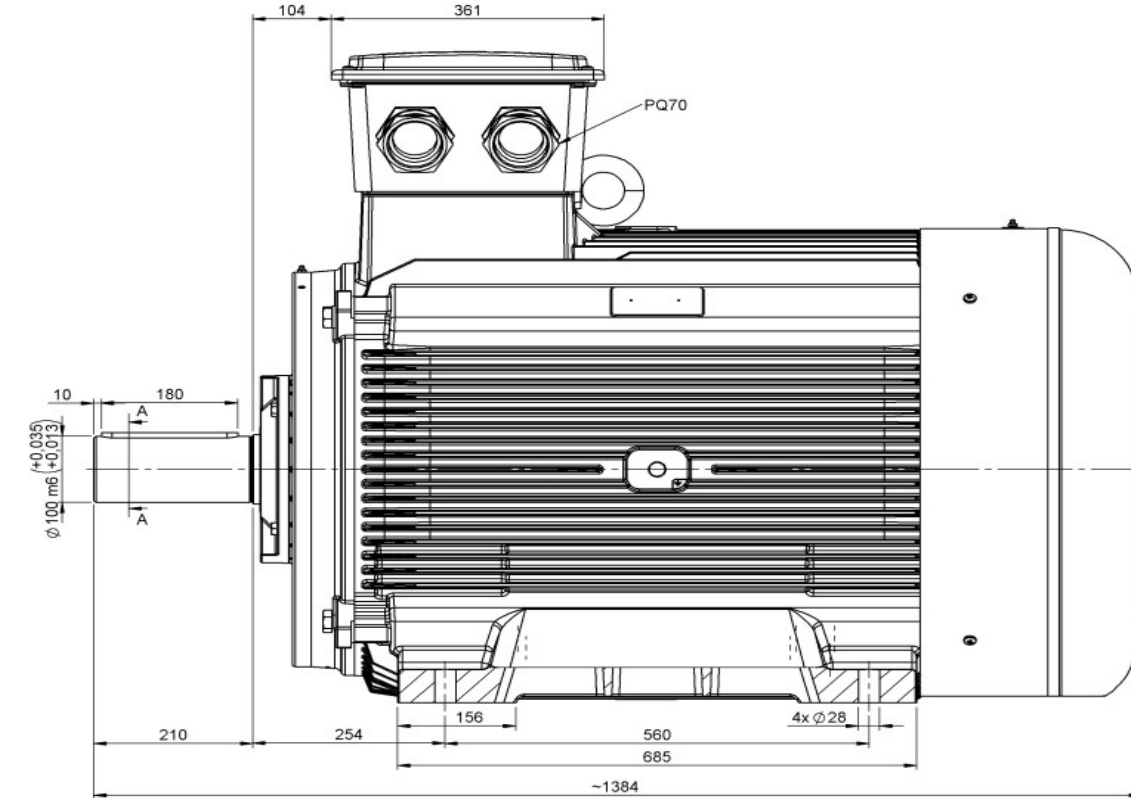


MEKANİK TASARIM / MECHANICAL DESIGN			
Malzeme Bilgisi / Materials	Yatak Bilgileri / Bearing Arrangement		
Gövde Frame	Dökme Demir Cast Iron	Ön Rulman Drive End	Arka Rulman Non Drive End
Kapak DE End shield	Dökme Demir Cast Iron	Standart Tasarım Standard Design	6321 C3 6321 C3
Pervane Cooling fan	Plastik Plastic	Yağlama Periyodu Regreasing interval	-
Klemens Kutusu Terminal box	Alüminyum Aluminium	Yağ Miktarı Grease Amount	-
Rakorlar Cable glands	PQ70	Yağ Standartı Grease Standartı	-
Rakor Adedi No of cable glands	2	Boya Paint	Ral 7031

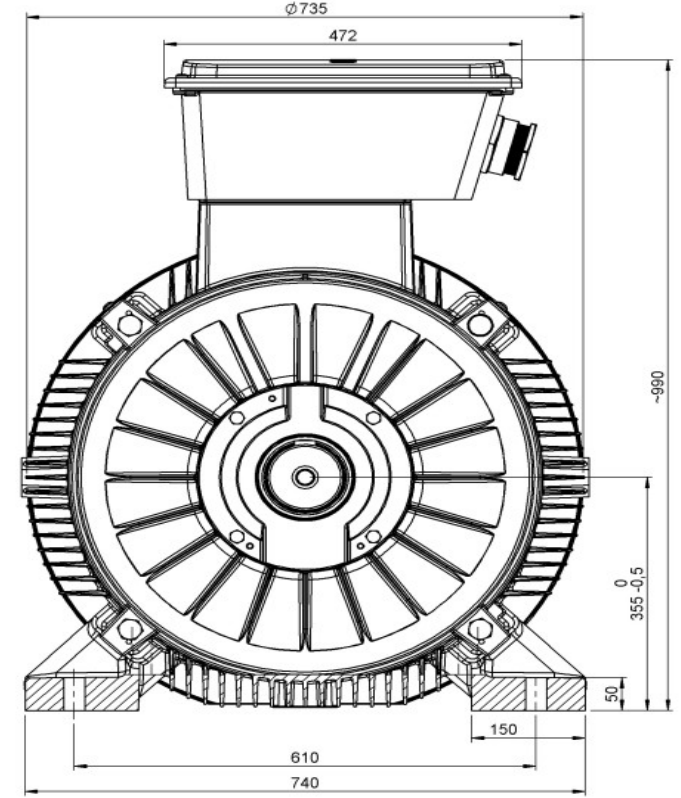
Opsiyonel Özellikler / Optional Features

Notlar / Notes
Verim değerleri IEC 60034-2-1 : 2014 standardına uygun olarak indirekt ölçüm metodu ile hesaplanmıştır. Ek kayıplar, değişken yük değerlerinde yapılmış olan test sonuçlarına göre belirlenir. / Efficiencies are calculated according to indirect method where the additional load losses are determined from exact measurements at different load points. Teknik veriler, etiket değerlerinden farklılık gösterebilir. / Technical data may vary from nameplate values. GAMAK, önceden bildirimde bulunmaksızın değişiklik yapma hakkını saklı tutar. / GAMAK reserves the right to make changes without prior notice.

Bu Dokümanın Tüm Hakları GAMAK Mak. San. A.Ş' aittir. İzinsiz Kısım veya Tamamen Kullanılamaz, Çoğaltılamaz veya Üçüncü Şahıslara Verilemez. Gamak Mak. San. A.Ş Mühürlü ve İmzalı Olmayan Resimler Geçersizdir.



AÇIKLAMALAR;
1-) Aksı Belirtilmedikçe Tüm Ölçüler mm'dir.
2-) Teknik Resim Üzerinden Ölçü Almayız.



Revizyon (Revision)	Değişiklik Çesidi (Details)			Yayın No (Release No)	Tarih (Date)	Onay (Confirmed By)	İmza (Signature)
	İsim (Name)	Tarih (Date)	İmza (Signature)	Malzeme (Material) :			
Çizen Drawn							
Kontrol Control							
Onay Approval				Ölçek (Scale):	1/5		
Onaylayan Kuruluş (Certification Body)							
GENEL TOLERANS (GENERAL TOLERANCE) (ISO 2768-m)							
6 mm ye Kadar	± 0,1	30 - 120 mm.	± 0,3	400 - 1000 mm.	± 0,8		
6- 30 mm.	± 0,2	120 - 400 mm.	± 0,5	1000 - 2000 mm.	± 1,2		
Sayfa (Page) ... 1 / Tamamı (All) ... 1							

GAMAK

Parça Adı (Part Name):
1G GM 355-M-4-6-8 B3 MOTOR

Resim No (Drawing No):