

Form No	
Rev. No	
Rev. Tarihi	

<b>Motor Tanımı</b> Motor Name	<b>GMM3E 355 L 2d</b>	<b>Tarih</b> Date	05/02/2026
-----------------------------------	-----------------------	----------------------	------------

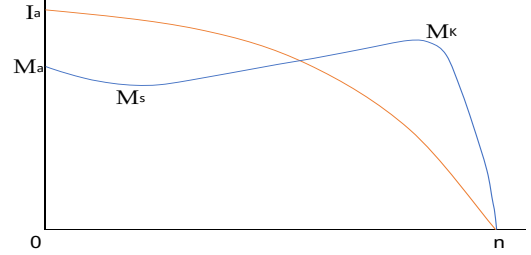
Genel Bilgiler / General Info			
Gövde Büyüklüğü Frame Size	355	Kurulum Mounting	B35
Yalıtım Sınıfı Insulation class	H ( 180 °C )	Çalışma Türü Duty Type	S1
Isı Artışı Temperature rise	Class B ( 80K )	Servis Faktörü Service Factor	1
Soğutma Cooling	IC411 (TEFC)	Gürültü Seviyesi(dB-A) Sound Pressure Lv(dB-A)	83
Koruma Sınıfı Degree of protection	IP55	Balans Metodu Balancing Method	Yarım Kama Half Key
Ortam Sıcaklığı Ambient Temperature	-20°C ... +40°C	Vibrasyon Sınıfı Vibration Class	A Sınıfı Grade A
Rakım (m) Altitude (m)	1000	Termal Koruma Thermal Protection	3xPTC
Ex Koruma Ex Protection	-	Yaklaşık Ağırlık (kg) Approx. weight (kg)	1630

**ELEKTRİKSEL TASARIM / ELECTRICAL DESIGN**

Faz	Bağlantı	Gerilim	Frekans	Çıkış Gücü	Kutup	Anma Hızı	Anma Akımı	Anma Momenti	Cos φ	Verim %	Eylemsizlik
Phase	Connection	Voltage	Frequency	Rated output	Poles	Rated Speed	Rated current	Rated Torque – Mn	Cos φ	Efficiency %	Inertia
~	(Δ / Y)	(V)	(Hz)	(kW)	-	(rpm)	(A)	(Nm)	4/4	4/4 3/4 1/2	J (kgm)2
3	Δ	400	50	400	2	2990	660	1277.6	0.92	95.8 95.8 94.9	5.3

**Doğrudan Kalkış Verileri / Direct On Line Data**

Kalkış Akımı Locked rotor Current	Ia (A)	4620.0	Ia / In	7
Kalkış Momenti Locked rotor Torque	Ma (Nm)	2938.5	Ma / Mn	2.3
<b>YΔ Kalkış / YΔ Starting</b>				
Kalkış Akımı Locked rotor Current	Ia (A)	1320.0	Ia / In	2
Kalkış Momenti Locked rotor Torque	Ma (Nm)	462.0	Ma / Mn	0.7
Devrilme Momenti Breakdown Torque	Mk (Nm)	3194	Mk / Mn	2.5

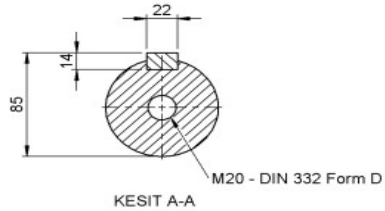
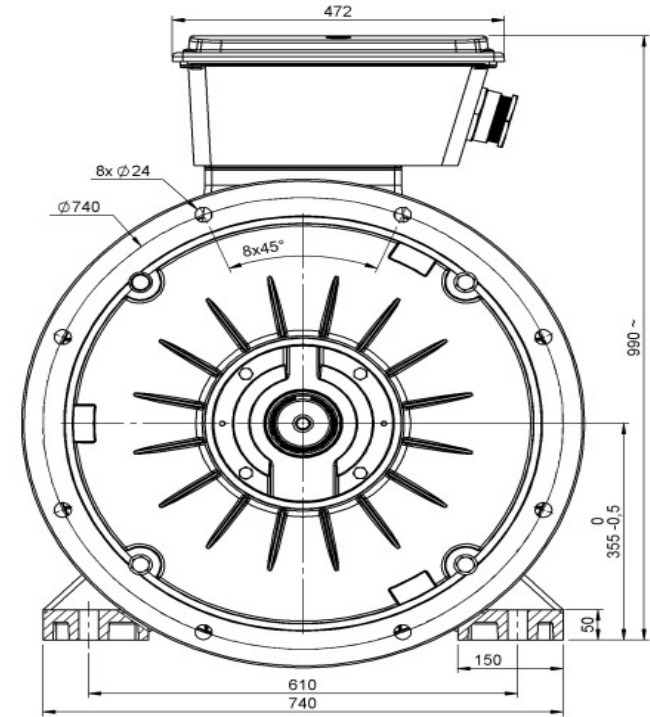
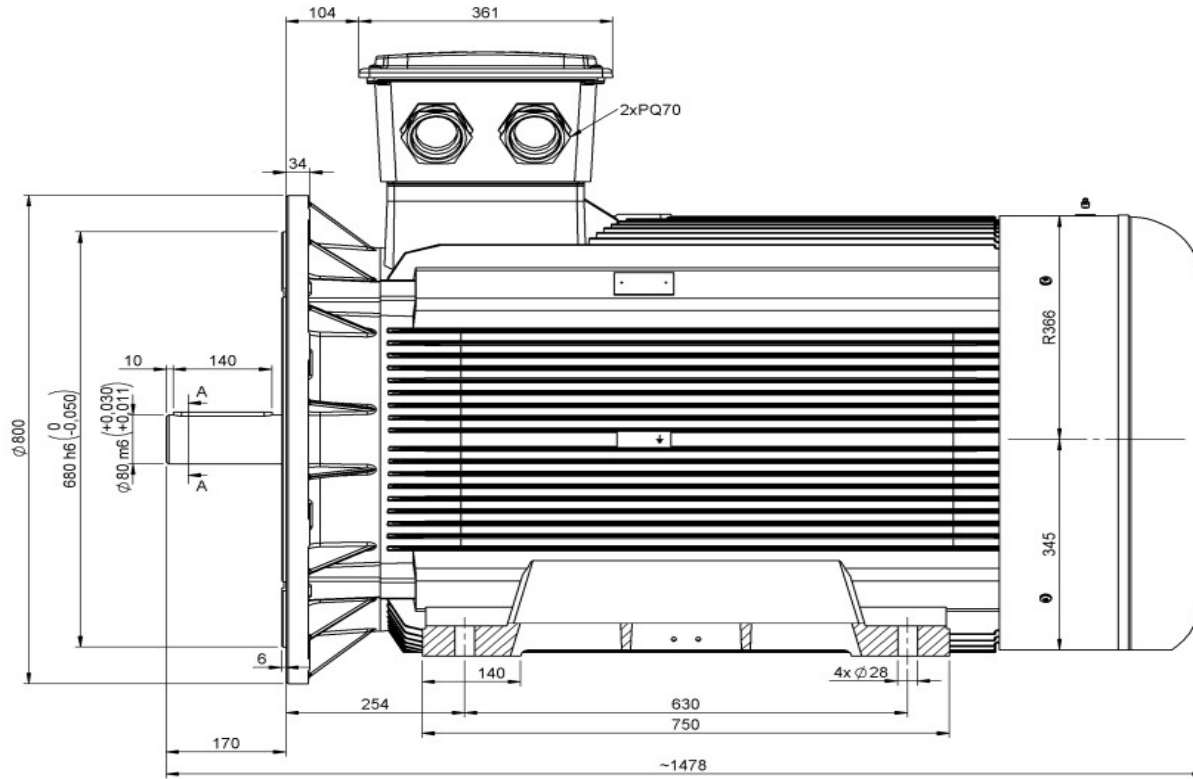
**MEKANİK TASARIM / MECHANICAL DESIGN**

Malzeme Bilgisi / Materials		Yatak Bilgileri / Bearing Arrangement	
Gövde Frame	Dökme Demir Cast Iron	Standart Tasarım Standard Design	Ön Rulman Drive End
Flanş Flange	Dökme Demir Cast Iron	6318 C3	Arka Rulman Non Drive End
Pervane Cooling fan	Plastik Plastic	Yağlama Periyodu Regreasing interval	-
Klemens Kutusu Terminal box	Alüminyum Aluminium	Yağ Miktarı Grease Amount	-
Rakorlar Cable glands	PQ70	Yağ Standartı Grease Standart	-
Rakor Adedi No of cable glands	2	Boya Paint	Ral 7031

**Opsiyonel Özellikler / Optional Features****Notlar / Notes**

Verim değerleri IEC 60034-2-1 : 2014 standardına uygun olarak indirekt ölçüm metodu ile hesaplanmıştır. Ek kayıplar, değişken yük değerlerinde yapılmış olan test sonuçlarına göre belirlenir. / Efficiencies are calculated according to indirect method where the additional load losses are determined from exact measurements at different load points. Teknik veriler, etiket değerlerinden farklılık gösterebilir. / Technical data may vary from nameplate values. GAMAK, önceden bildirimde bulunmaksızın değişiklik yapma hakkını saklı tutar. / GAMAK reserves the right to make changes without prior notice.

Bu Dokümanın Tüm Hakları GAMAK Mak. San. A.Ş'ye aittir. İzinsiz Kısım veya Tamamen Kullanılamaz, Çoğaltılamaz veya Üçüncü Şahıslara Verilemez. Gamak Mak. San. A.Ş Mühürlü ve İmzalı Olmayan Resimler Geçersizdir.



**AÇIKLAMALAR;**  
1-) Aksı Belirtilmedikçe Tüm Ölçüler mm'dir.  
2-) Teknik Resim Üzerinden Ölçü Almayız.

Revizyon (Revision)	Değişiklik Çeşidi (Details)			Yayın No (Release No)	Tarih (Date)	Onay (Confirmed By)	İmza (Signature)
	İsim (Name)	Tarih (Date)	İmza (Signature)	Malzeme (Material) :			
	Cizim (Drawn)			Ölçek (Scale): 1/5			
	Kontrol (Control)			Onaylayan Kuruluş (Certification Body)			
	Onay (Approval)			GENEL TOLERANS (GENERAL TOLERANCE) (ISO 2768-m)			
				6 mm ye Kadar ± 0,1 30 - 120 mm. ± 0,3 400 - 1000 mm. ± 0,8			
				6 - 30 mm. ± 0,2 120 - 400 mm. ± 0,5 1000 - 2000 mm. ± 1,2			
				Sayfa (Page) ... 1 / Tamamı (All) ... 1			

**GAMAK**

Parça Adı (Part Name):

**1G GM 355-L-2-B35 MOTOR**

Resim No (Drawing No):