

## M22D 71 M 2a

1 ~ 220V 50 Hz

Çalışma Türü /  
Duty Type : S1

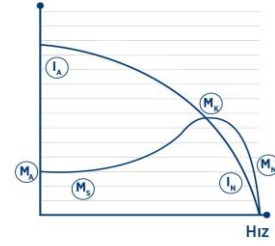
Koruma Sınıfı /  
Degree of protection : IP 55 ( TEFC )

Yalıtım Sınıfı  
Insulation class : F ( 155 °C )

Isı Artışı /  
Temp rise : Class B ( 80K )

Yapı Biçimi /  
Mounting Design : B34

# GAMAK



### ELEKTRİKSEL TASARIM / ELECTRICAL DESIGN

Çıkış Gücü /  
Rated output (kW) : 0,18

Anma Hızı /  
Rated Speed (rpm) : 2900

Anma Akımı /  
Rated current (A) : 1,5

Anma Momenti /  
Rated Torque – Mn (Nm) : 0,59

Kalkış Kondansatör 330 V (µF) /  
Start Capacitor 330 V (µF) : -

Daimi Kondansatör 400 V (µF) /  
Run Capacitor 400 V (µF) : 8

Güç Faktörü Cos φ /  
Power factor Cos φ : 0,90

Verim % /  
Efficiency % : 60,4

Eylemsizlik Momenti J(kg.m<sup>2</sup>) /  
Moment of inertia J(kg.m<sup>2</sup>) : 0,00022

Kalkış Akımı /  
Locked rotor Current – Ia (A) : 4,95

Ia / In : 3,3

Kalkış Momenti /  
Locked rotor Torque – Ma (Nm) : 0,4

Ma / Mn : 0,71

Devrilme Momenti /  
Breakdown Torque – Mk (Nm) : 1,5

Mk / Mn : 2,48

### MEKANİK TASARIM / MECHANICAL DESIGN

Gövde /  
Frame : ALÜMİNYUM

Kapaklar /  
End shields : ALÜMİNYUM

B14 Flanş /  
B14 Flange : B14

Soğutma Fanı /  
Cooling fan : PLASTİK

Klemens Kutusu /  
Terminal box : PLASTİK

Rakorlar /  
Cable gland : PLASTİK

Rakor Adedi /  
No of cable glands : M20

### Yatak Bilgileri / Bearing Arrangement

Standart Tasarım /  
Standard Design

Boya /  
Paint : RAL 7031 Gri/Grey  
Yaklaşık Ağırlık /  
Approximate weight (kg) : 4,9

### Ön Rulman / Drive End

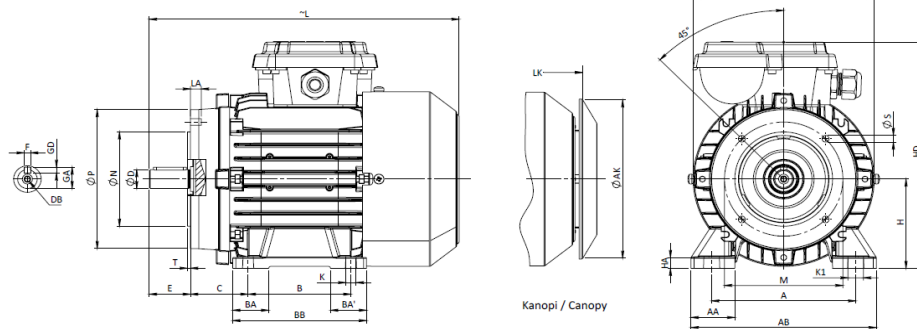
: 6202 ZZ

: RAL 7031 Gri/Grey

: 4,9

### Arka Rulman / Non Drive End

: 6202 ZZ



### BOYUTLAR / DIMENSIONS

Ayaklı ve flanşlı motor boyutları (Flanş Biçimi C - DIN EN 50 347) B34 yapı biçiminde /  
Dimensions of foot and flange mounted motors: (C-Face Flange form C - DIN EN 50 347) B34 mounting

| H  | HD  | HA | A   | AA | AB  | ACØ | AKØ | KØ | K1 | B  | B' | BA | BA' | BB  | Flanş /<br>Flange No | MØ  | NØ | PØ  | SØ | T | LA | L   | LK  | C  | E  | DB | DØ | GA | FxGD |
|----|-----|----|-----|----|-----|-----|-----|----|----|----|----|----|-----|-----|----------------------|-----|----|-----|----|---|----|-----|-----|----|----|----|----|----|------|
| 71 | 194 | 10 | 112 | 33 | 140 | 138 | 116 | 7  | 11 | 90 | -  | 27 | -   | 108 | FT85                 | 85  | 70 | 105 | M6 | 3 | 10 | 249 | 278 | 45 | 30 | M5 | 14 | 16 | 5x5  |
| 71 | 194 | 10 | 112 | 33 | 140 | 138 | 116 | 7  | 11 | 90 | -  | 27 | -   | 108 | FT115                | 115 | 95 | 140 | M8 | 3 | 16 | 249 | 278 | 45 | 30 | M5 | 14 | 16 | 5x5  |