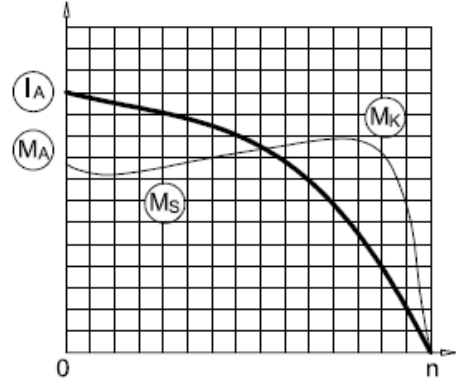


AGM3EL 100 H 4b

3 ~ 230/400 V 50 Hz

Çalışma Türü /
Duty Type : S1Koruma Sınıfı /
Degree of protection : IP 55 (TEFC)Yalıtım Sınıfı
Insulation class : F (155 °C)Isı Artışı /
Temp rise : Class B (80K)Yapı Biçimi /
Mounting Design : B14**IE3****GAMAK****ELEKTRİKSEL TASARIM /
ELECTRICAL DESIGN**Çıkış Gücü /
Rated output (kW) : 3Anma Hızı /
Rated Speed (rpm) : 1445Anma Akımı /
Rated current (A) : 6,60Anma Momenti /
Rated Torque – Mn (Nm) : 19,8Güç Faktörü Cos φ /
Power factor Cos φ : 0,75Verim % /
Efficiency % : 87,7 87,8 86,1Eylemsizlik Momenti J (kgm)² /
Moment of inertia J (kgm)² : 0,0068**Doğrudan Kalkış /
Direct On Line**Kalkış Akımı /
Locked rotor Current – Ia (A) : 42,2

Ia / In : 6,4

Kalkış Momenti /
Locked rotor Torque – Ma (Nm) : 63,4

Ma / Mn : 3,2

**Y / Δ Kalkış /
Y / Δ Starting**Kalkış Akımı /
Locked rotor Current – Ia (A) : -

Ia / In : -

Kalkış Momenti /
Locked rotor Torque – Ma (Nm) : -

Ma / Mn : -

Devrilme Momenti /
Breakdown Torque – Mk (Nm) : 75,2

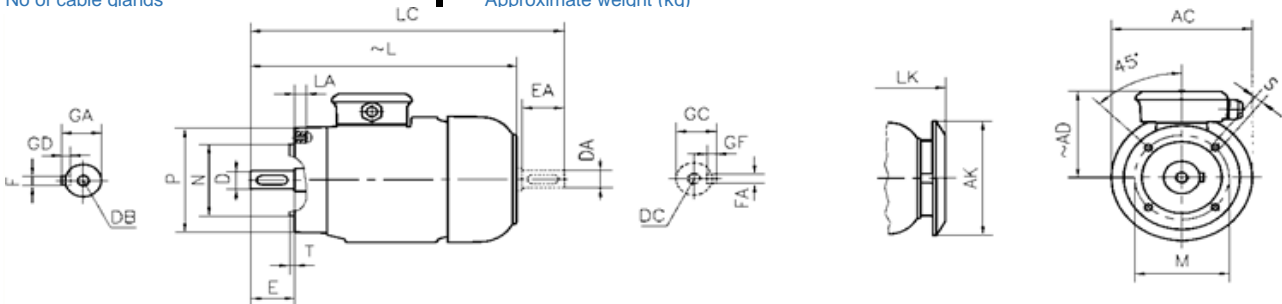
Mk / Mn : 3,8

**MEKANİK TASARIM /
MECHANICAL DESIGN**Gövde /
Frame : Alüminyum /
AluminiumKapaklar /
End shields : Alüminyum /
AluminiumB14 Flanş /
B14 Flange : Alüminyum /
AluminiumSoğutma Fanı /
Cooling fan : Plastik /
PlasticKlemens Kutusu /
Terminal box : Alüminyum/Plastik
Aluminium/PlasticRakorlar /
Cable gland : M25x1,5Rakor Adedi /
No of cable glands : 1**Yatak Bilgileri /
Bearing Arrangement**Standart Tasarım /
Standard DesignGüçlendirilmiş Tasarım /
Reinforced design for radialGürültü Seviyesi /
Noise Level (dB-A) : 55Boya /
Paint : RAL 7031- Gri / GreyYaklaşık Ağırlık /
Approximate weight (kg) : 29,2**Ön Rulman /
Drive End**

6206 ZZ

**Arka Rulman /
Non Drive End**

6206 ZZ

**BOYUTLAR / DIMENSIONS**

Flanşlı Motor Boyutları (Flanş biçimi C - DIN EN 50 347) B14, V18, V19 yapı biçimlerinde /

Dimensions of flanged motors: (C-Face Flange form C - DIN EN 50 347) mounting arrangements B14, V18, V19

Flange No	MØ	NØ	PØ	S	T	LA	ACØ	AKØ	AD ~	L ~	LC	LK ~	E EA	DB DC	DØ DAØ	GA GC	FxGD FAXGF
FT 130	130	110	160	M8	3,5	16	197	188	155	432	499	472	60	M10	28	31	8X7
FT 165	165	130	200	M10	3,5	20	197	188	155	432	499	472	60	M10	28	31	8X7

*Verim değerleri IEC 60034-2-1 : 2014 standardına uygun olarak endirekt ölçüm metodu ile hesaplanmıştır. Ek kayıplar, değişken yük değerlerinde yapılmış olan test sonuçlarına göre belirlenir. /

Efficiencies are calculated according to indirect method where the additional load losses are determined from exact measurements at different load points.