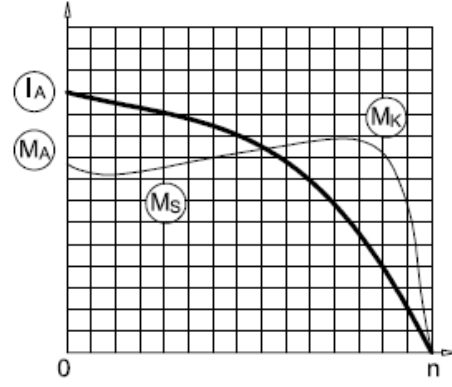


**GM2EL 132 S 4a**

3 ~ 400 V (Δ) 50 Hz

Çalışma Türü /  
Duty Type : S1Koruma Sınıfı /  
Degree of protection : IP 55 ( TEFC )Yalıtım Sınıfı  
Insulation class : F ( 155 °C )Isı Artışı /  
Temp rise : Class B ( 80K )Yapı Biçimi /  
Mounting Design : B14**IE2****GAMAK****ELEKTRİKSEL TASARIM /  
ELECTRICAL DESIGN**Çıkış Gücü /  
Rated output (kW) : 5,5Anma Hızı /  
Rated Speed (rpm) : 1465Anma Akımı /  
Rated current (A) : 11,2Anma Momenti /  
Rated Torque – Mn (Nm) : 35,9Güç Faktörü Cos φ /  
Power factor Cos φ : 0,81Verim % /  
Efficiency % : 87,7    87,8    87,2Eylemsizlik Momenti J (kgm)<sup>2</sup> /  
Moment of inertia J (kgm)<sup>2</sup> : 0,021**Doğrudan Kalkış /  
Direct On Line**Kalkış Akımı /  
Locked rotor Current – Ia (A) : 78,4

Ia / In : 7,0

Kalkış Momenti /  
Locked rotor Torque – Ma (Nm) : 100,5

Ma / Mn : 2,8

**Y / Δ Kalkış /  
Y / Δ Starting**Kalkış Akımı /  
Locked rotor Current – Ia (A) : 25,8

Ia / In : 2,3

Kalkış Momenti /  
Locked rotor Torque – Ma (Nm) : 32,3

Ma / Mn : 0,9

Devrilme Momenti /  
Breakdown Torque – Mk (Nm) : 125,7

Mk / Mn : 3,5

**MEKANİK TASARIM /  
MECHANICAL DESIGN**Gövde /  
Frame : Dökme Demir /  
Cast IronKapaklar /  
End shields : Dökme Demir /  
Cast IronB14 Flanş /  
B14 Flange : Alüminyum /  
AluminiumSoğutma Fanı /  
Cooling fan : Plastik /  
PlasticKlemens Kutusu /  
Terminal box : Alüminyum/Plastik  
Aluminium/PlasticRakorlar /  
Cable gland : M32x1,5/M32x1,5Rakor Adedi /  
No of cable glands : 2**Yatak Bilgileri /  
Bearing Arrangement**Standart Tasarım /  
Standard DesignGüçlendirilmiş Tasarım /  
Reinforced design for radialGürültü Seviyesi /  
Noise Level (dB-A) : 61Boya /  
Paint : RAL 7031- Gri / GreyYaklaşık Ağırlık /  
Approximate weight (kg) : 48**Ön Rulman /  
Drive End**

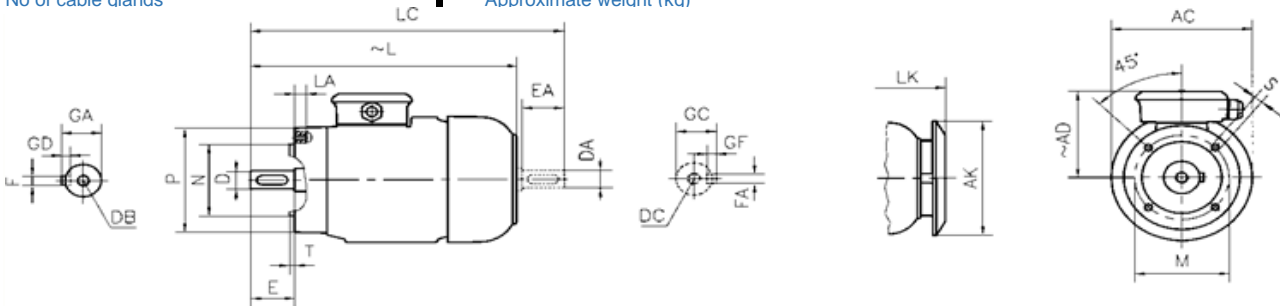
6208 ZZ

**Arka Rulman /  
Non Drive End**

6208 ZZ

NU 208 E

6208 ZZ C3

**BOYUTLAR / DIMENSIONS****Flanşlı Motor Boyutları (Flanş biçimi C - DIN EN 50 347) B14, V18, V19 yapı biçimlerinde /  
Dimensions of flanged motors: (C-Face Flange form C - DIN EN 50 347) mounting arrangements B14, V18, V19**

Flange No	MØ	NØ	PØ	S	T	LA	ACØ	AKØ	AD	L	LC	LK	E	DB	DØ	GA	FxGD
													EA	DC	DAØ	GC	FAXGF
FT165	165	130	200	M10	3,5	20	260	230	197	476	567	523	80	M12	38	41	10x8
FT215	215	180	248	M12	4	25	260	230	197	476	567	523	80	M12	38	41	10x8

\*Verim değerleri IEC 60034-2-1 : 2014 standardına uygun olarak endirekt ölçüm metodu ile hesaplanmıştır. Ek kayıplar, değişken yük değerlerinde yapılmış olan test sonuçlarına göre belirlenir. /

Efficiencies are calculated according to indirect method where the additional load losses are determined from exact measurements at different load points.