

MK22D 71 M 4d

1 ~ 220V 50 Hz

Çalışma Türü /
Duty Type : S1

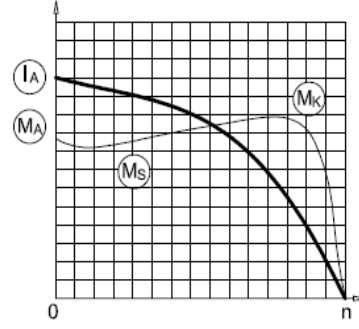
Koruma Sınıfı /
Degree of protection : IP 55 (TEFC)

Yalıtım Sınıfı /
Insulation class : F (155 °C)

Isı Artışı /
Temp rise : Class B (80K)

Yapı Biçimi /
Mounting Design : B35

GAMAK



ELEKTRİKSEL TASARIM / ELECTRICAL DESIGN

Çıkış Gücü /
Rated output (kW) : 0,37

Anma Hızı /
Rated Speed (rpm) : 1385

Anma Akımı /
Rated current (A) : 2,4

Anma Momenti /
Rated Torque – Mn (Nm) : 2,55

Kalkış Kondansatör 330 V (µF) /
Start Capacitor 330 V (µF) : 53-64

Daimi Kondansatör 400 V (µF) /
Run Capacitor 400 V (µF) : 15

Güç Faktörü Cos φ /
Power factor Cos φ : 0,96

Verim % /
Efficiency % : 72,7

Eylemsizlik Momenti J (kg. m²) /
Moment of inertia J (kg. m²) : 0,00056

Kalkış Akımı /
Locked rotor Current – Ia (A) : 7,92

Ia / In : 3,3

Kalkış Momenti /
Locked rotor Torque – Ma (Nm) : 5,1

Ma / Mn : 2

Devrilme Momenti /
Breakdown Torque – Mk (Nm) : 3,3

Mk / Mn : 1,31

MEKANİK TASARIM / MECHANICAL DESIGN

Gövde /
Frame : ALÜMİNYUM

Kapaklar /
End shields : ALÜMİNYUM

B5 Flanş /
B5 Flange : B5

Soğutma Fanı /
Cooling fan : PLASTİK

Klemens Kutusu /
Terminal box : PLASTİK

Rakorlar /
Cable gland : PLASTİK

Rakor Adedi /
No of cable glands : M16

Yatak Bilgileri /
Bearing Arrangement

Standart Tasarım /
Standard Design

Boya /
Paint

Yaklaşık Ağırlık /
Approximate weight (kg)

Ön Rulman /
Drive End

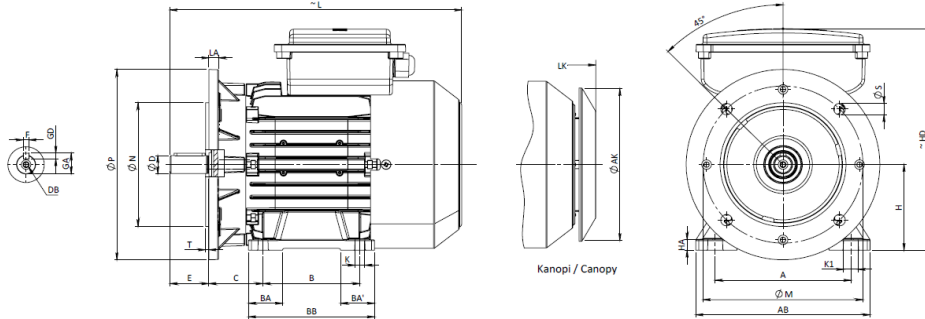
6202 ZZ

: RAL 7031 Gri/Grey

: 7,1

Arka Rulman /
Non Drive End

6202 ZZ



BOYUTLAR / DIMENSIONS

Ayaklı ve flanşlı motor boyutları: (Flanş biçimi - DIN EN 50 347) B35 yapı biçiminde /

Dimensions of foot and flange mounted motors: (D-Flange form A - DIN EN 50 347) mounting

H	HD	HA	A	AB	AKØ	KØ	K1	B	B'	BA	BA'	BB	Flanş / Flange No	MØ	NØ	PØ	No	SØ	T	LA	L	LK	C	E	DB	DØ	GA GC	FxGD FxGF
71	185	10	112	140	116	7	11	90	-	27	-	108	FF130	130	110	160	4	10	4	16	249	278	45	30	M5	14	16	5x5