

MK22D 71 M 4d

1 ~ 220V 50 Hz

Çalışma Türü /
Duty Type : S1

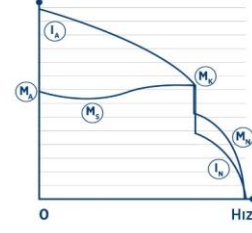
Koruma Sınıfı /
Degree of protection : IP 55 (TEFC)

Yalıtım Sınıfı
Insulation class : F (155 °C)

Isı Artışı /
Temp rise : Class B (80K)

Yapı Biçimi /
Mounting Design : B34

GAMAK



ELEKTRİKSEL TASARIM / ELECTRICAL DESIGN

Çıkış Gücü /
Rated output (kW) : 0,37

Anma Hızı /
Rated Speed (rpm) : 1385

Anma Akımı /
Rated current (A) : 2,4

Anma Momenti /
Rated Torque – Mn (Nm) : 2,55

Kalkış Kondansatör 330 V (µF) /
Start Capacitor 330 V (µF) : 53-64

Daimi Kondansatör 400 V (µF) /
Run Capacitor 400 V (µF) : 15

Güç Faktörü Cos φ /
Power factor Cos φ : 0,96

Verim % /
Efficiency % : 72,7

Eylemsizlik Momenti J(kg.m²) /
Moment of inertia J(kg.m²) : 0,00056

Kalkış Akımı /
Locked rotor Current – Ia (A) : 7,92

Ia / In : 3,3

Kalkış Momenti /
Locked rotor Torque – Ma (Nm) : 5,1

Ma / Mn : 2

Devrilme Momenti /
Breakdown Torque – Mk (Nm) : 3,3

Mk / Mn : 1,31

MEKANİK TASARIM / MECHANICAL DESIGN

Gövde /
Frame : ALÜMİNYUM

Kapaklar /
End shields : ALÜMİNYUM

B14 Flanş /
B14 Flange : B14

Soğutma Fanı /
Cooling fan : PLASTİK

Klemens Kutusu /
Terminal box : PLASTİK

Rakorlar /
Cable gland : PLASTİK

Rakor Adedi /
No of cable glands : M16

Yatak Bilgileri / Bearing Arrangement

Standart Tasarım /
Standard Design

Boya /
Paint

Yaklaşık Ağırlık /
Approximate weight (kg)

Ön Rulman / Drive End

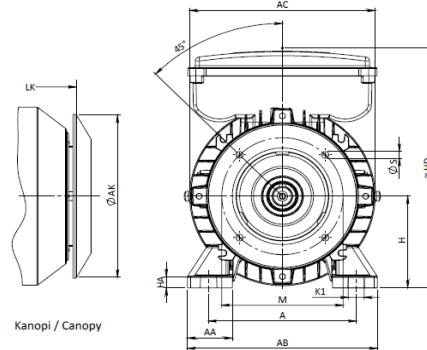
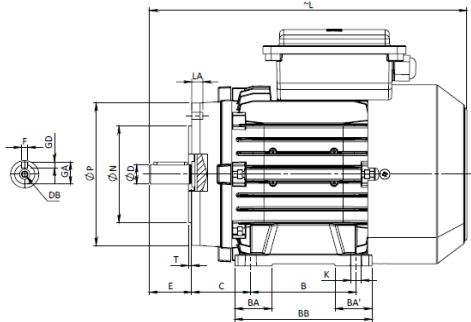
: 6202 ZZ

: RAL 7031 Gri/Grey

: 7,1

Arka Rulman / Non Drive End

: 6202 ZZ



BOYUTLAR / DIMENSIONS

Ayaklı ve flanşlı motor boyutları (Flanş Biçimi C - DIN EN 50 347) B34 yapı biçiminde /
Dimensions of foot and flange mounted motors: (C-Face Flange form C - DIN EN 50 347) B34 mounting

| H | HD | HA | A | AA | AB | AC | AK | KØ | K1 | B | B' | BA | BA' | BB | Flanş / Flange No | MØ | NØ | PØ | SØ | T | LA | L | LK | C | E | DB | DØ | GA | FxGD |
|----|-----|----|-----|----|-----|-----|-----|----|----|----|----|----|-----|-----|----------------------|-----|----|-----|----|---|----|-----|-----|----|----|----|----|----|------|
| 71 | 185 | 10 | 112 | 33 | 140 | 138 | 116 | 7 | 11 | 90 | - | 27 | - | 108 | FT85 | 85 | 70 | 105 | M6 | 3 | 10 | 249 | 278 | 45 | 30 | M5 | 14 | 16 | 5x5 |
| 71 | 185 | 10 | 112 | 33 | 140 | 138 | 116 | 7 | 11 | 90 | - | 27 | - | 108 | FT115 | 115 | 95 | 140 | M8 | 3 | 16 | 249 | 278 | 45 | 30 | M5 | 14 | 16 | 5x5 |