

MK22D 90 H 4c

1 ~ 220V 50 Hz

Çalışma Türü /
Duty Type : S1

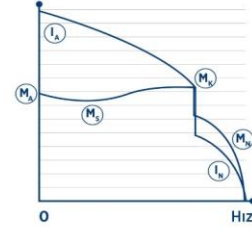
Koruma Sınıfı /
Degree of protection : IP 55 (TEFC)

Yalıtım Sınıfı /
Insulation class : F (155 °C)

Isı Artışı /
Temp rise : Class B (80K)

Yapı Biçimi /
Mounting Design : B34

GAMAK



ELEKTRİKSEL TASARIM / ELECTRICAL DESIGN

Çıkış Gücü /
Rated output (kW) : 1,1

Anma Hızı /
Rated Speed (rpm) : 1450

Anma Akımı /
Rated current (A) : 6,2

Anma Momenti /
Rated Torque – Mn (Nm) : 7,24

Kalkış Kondansatör 330 V (µF) /
Start Capacitor 330 V (µF) : 340-389

Daimi Kondansatör 400 V (µF) /
Run Capacitor 400 V (µF) : 50

Güç Faktörü Cos φ /
Power factor Cos φ : 0,99

Verim % /
Efficiency % : 81,4

Eylemsizlik Momenti J(kg.m²) /
Moment of inertia J(kg.m²) : 0,0038

Kalkış Akımı /
Locked rotor Current – Ia (A) : 28,52

Ia / In : 4,6

Kalkış Momenti /
Locked rotor Torque – Ma (Nm) : 13,0

Ma / Mn : 1,8

Devrilme Momenti /
Breakdown Torque – Mk (Nm) : 11,3

Mk / Mn : 1,56

MEKANİK TASARIM / MECHANICAL DESIGN

Gövde /
Frame : ALÜMİNYUM

Kapaklar /
End shields : ALÜMİNYUM

B14 Flanş /
B14 Flange : B14

Soğutma Fanı /
Cooling fan : PLASTİK

Klemens Kutusu /
Terminal box : PLASTİK

Rakorlar /
Cable gland : PLASTİK

Rakor Adedi /
No of cable glands : M16

Yatak Bilgileri / Bearing Arrangement

Standart Tasarım /
Standard Design

Boya /
Paint

Yaklaşık Ağırlık /
Approximate weight (kg)

Ön Rulman / Drive End

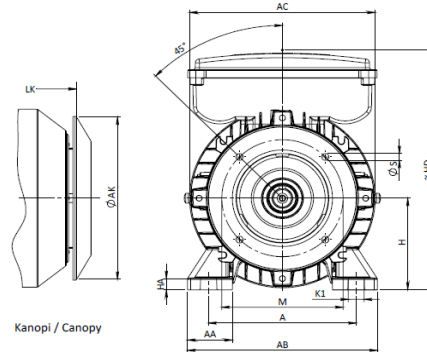
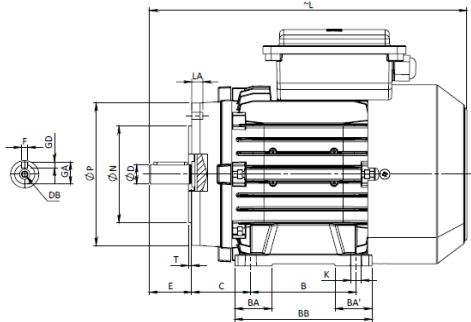
6205 ZZ

: RAL 7031 Gri/Grey

: 17,8

Arka Rulman / Non Drive End

6205 ZZ



Kanopi / Canopy

BOYUTLAR / DIMENSIONS

Ayaklı ve flanşlı motor boyutları (Flanş Biçimi C - DIN EN 50 347) B34 yapı biçiminde /
Dimensions of foot and flange mounted motors: (C-Face Flange form C - DIN EN 50 347) B34 mounting

H	HD	HA	A	AA	AB	ACØ	AKØ	KØ	K1	B	B'	BA	BA'	BB	Flanş / Flange No	MØ	NØ	PØ	SØ	T	LA	L	LK	C	E	DB	DØ	GA	FxGD
90	252	12	140	37	180	176	151	10	15	100	##	35	35	155	FT115	115	95	140	M8	3	16	360	386	56	50	M8	24	27	8x7
90	252	12	140	37	180	176	151	10	15	100	##	35	35	155	FT130	130	110	160	M8	4	16	360	386	56	50	M8	24	27	8x7