

GM2ED 280 S 2a

IE2

GAMAK

3-Phase 400 V (Δ) 50 Hz

EN 12101-3 Class : F300 (300 °C - 120 min)

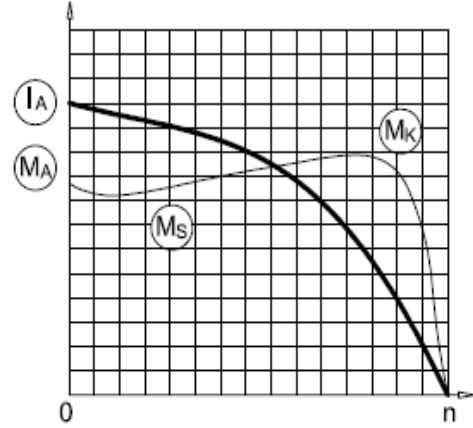
Çalışma Türü /
Duty Type : S2 + S1

Koruma Sınıfı /
Degree of protection : IP 55 (TEAO)

Yalıtım Sınıfı /
Insulation class : H (180 °C)

Isı Artışı /
Temp rise : Class B (80K)

Yapı Biçimi /
Mounting Design : B3



ELEKTRİKSEL TASARIM / ELECTRICAL DESIGN

| | |
|---|--|
| Çıkış Gücü / Rated output (kW) | : 75 |
| Anma Hızı / Rated Speed (rpm) | : 2980 |
| Anma Akımı / Rated current (A) | : 127,00 |
| Anma Momenti / Rated Torque – Mn (Nm) | : 240 |
| Güç Faktörü Cos φ / Power factor Cos φ | : 0,91 |
| Verim % / Efficiency % | : $\frac{4/4}{93,9}$ $\frac{3/4}{94,1}$ $\frac{1/2}{92,5}$ |

Eylemsizlik Momenti J (kgm)² /
Moment of inertia J (kgm)² : 0,62

Doğrudan Kalkış / Direct On Line

| | |
|---|----------|
| Kalkış Akımı / Locked rotor Current – Ia (A) | : 1016,0 |
| Ia / In | : 8,0 |
| Kalkış Momenti / Locked rotor Torque – Ma (Nm) | : 696,0 |
| Ma / Mn | : 2,9 |

Y / Δ Kalkış / Y / Δ Starting

| | |
|---|---------|
| Kalkış Akımı / Locked rotor Current – Ia (A) | : 330,2 |
| Ia / In | : 2,6 |
| Kalkış Momenti / Locked rotor Torque – Ma (Nm) | : 216,0 |
| Ma / Mn | : 0,9 |
| Devrilme Momenti / Breakdown Torque – Mk (Nm) | : 768,0 |
| Mk / Mn | : 3,2 |

MEKANİK TASARIM / MECHANICAL DESIGN

| | |
|---------------------------|-----------------------------|
| Gövde / Frame | : Pisk Döküm / Cast Iron |
| Kapaklar / End shields | : Pisk Döküm / Cast Iron |

Yatak Bilgileri / Bearing Arrangement

Standart Tasarım /
Standard Design

Boya /
Paint : RAL 7031- Gri / Grey

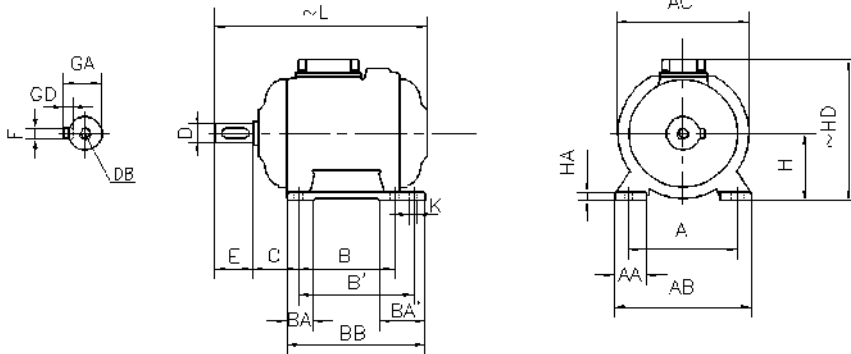
Yaklaşık Ağırlık /
Approximate weight (kg) : 585

Ön Rulman / Drive End

6315 ZZ S0 C4 G175

Arka Rulman / Non Drive End

6315 ZZ S0 C4 G175



BOYUTLAR / DIMENSIONS

Ayaklı motor boyutları : B3, B6, B7, B8, B15, V5, V6 Kurulma Düzenlerinde /

Dimensions of foot mounted motors for mounting arrangement : B3, B6, B7, B8, B15, V5, V6

| H | HD | HA | A | AA | AB | ØAC | K | B | B' | BA | BA' | BB | L | C | E | DB | ØD | GA | FxGD |
|-----|-----|----|-----|-----|-----|-----|----|-----|----|----|-----|-----|-------|-----|-----|-----|-----|----|-------|
| | | | | | | | | | | | | | | | EA | DC | ØDA | GC | FAXGF |
| 280 | 563 | 40 | 457 | 120 | 550 | 544 | 24 | 368 | - | 85 | 128 | 474 | 872,5 | 190 | 140 | M20 | 85 | 69 | 18X11 |

*Verim değerleri IEC 60034-2-1 : 2014 standardına uygun olarak indirekt ölçüm metodu ile hesaplanmıştır. Ek kayıplar, değişken yük değerlerinde yapılmış olan test sonuçlarına göre belirlenir. /

*Efficiencies are calculated according to indirect method where the additional load losses are determined from exact measurements at different load points.