

GM2ED 280 S 4a

IE2

GAMAK

3-Phase 400 V (Δ) 50 Hz

EN 12101-3 Class : F300 (300 °C - 120 min)

Çalışma Türü /
Duty Type : S2 + S1

Koruma Sınıfı /
Degree of protection : IP 55 (TEAO)

Yalıtım Sınıfı
Insulation class : H (180 °C)

Isı Artışı /
Temp rise : Class B (80K)

Yapı Biçimi /
Mounting Design : B3

ELEKTRİKSEL TASARIM / ELECTRICAL DESIGN

Çıkış Gücü /
Rated output (kW) : 75

Anma Hızı /
Rated Speed (rpm) : 1485

Anma Akımı /
Rated current (A) : 133,00

Anma Momenti /
Rated Torque – Mn (Nm) : 482

Güç Faktörü Cos φ /
Power factor Cos φ : 0,87

Verim % /
Efficiency % :

4/4	3/4	1/2
94,0	94,1	93,4

Eylemsizlik Momenti J (kgm)² /
Moment of inertia J (kgm)² : 1,11

MEKANİK TASARIM / MECHANICAL DESIGN

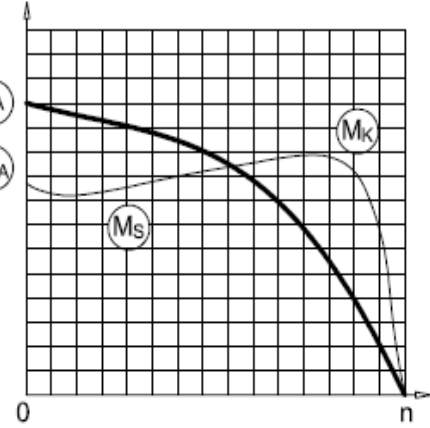
Gövde /
Frame : Pük Döküm /
Cast Iron
Kapaklar /
End shields : Pük Döküm /
Cast Iron

Yatak Bilgileri / Bearing Arrangement

Standart Tasarım /
Standard Design

Boya /
Paint : RAL 7031- Gri / Grey

Yaklaşık Ağırlık /
Approximate weight (kg) : 605



Doğrudan Kalkış / Direct On Line

Kalkış Akımı /
Locked rotor Current – Ia (A) : 1050,7

Ia / In : 7,9

Kalkış Momenti /
Locked rotor Torque – Ma (Nm) : 1253,2

Ma / Mn : 2,6

Y / Δ Kalkış / Y / Δ Starting

Kalkış Akımı /
Locked rotor Current – Ia (A) : 332,5

Ia / In : 2,5

Kalkış Momenti /
Locked rotor Torque – Ma (Nm) : 385,6

Ma / Mn : 0,8

Devrilme Momenti /
Breakdown Torque – Mk (Nm) : 1349,6

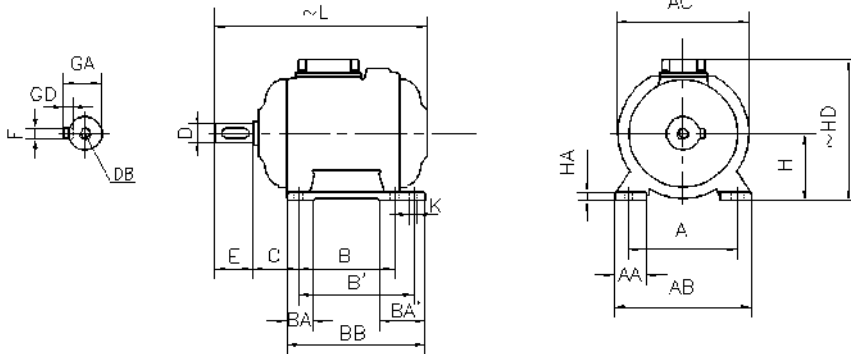
Mk / Mn : 2,8

Ön Rulman / Drive End

6315 ZZ S0 C4 G175

Arka Rulman / Non Drive End

6315 ZZ S0 C4 G175



BOYUTLAR / DIMENSIONS

Ayaklı motor boyutları : B3, B6, B7, B8, B15, V5, V6 Kurulma Düzenlerinde /

Dimensions of foot mounted motors for mounting arrangement : B3, B6, B7, B8, B15, V5, V6

H	HD	HA	A	AA	AB	ØAC	K	B	B'	BA	BA'	BB	L	C	E	DB	ØD	GA	FxGD
															EA	DC	ØDA	GC	FAXGF
280	563	40	457	120	550	544	24	368	-	85	128	474	872,5	190	140	M20	85	79,5	18X11

*Verim değerleri IEC 60034-2-1 : 2014 standardına uygun olarak indirekt ölçüm metodu ile hesaplanmıştır. Ek kayıplar, değişken yük değerlerinde yapılmış olan test sonuçlarına göre belirlenir. /

*Efficiencies are calculated according to indirect method where the additional load losses are determined from exact measurements at different load points.