

GM2ED 90 L 4b

IE2

GAMAK

3-Phase 230/400 V 50 Hz

EN 12101-3 Class : F300 (300 °C - 120 min)

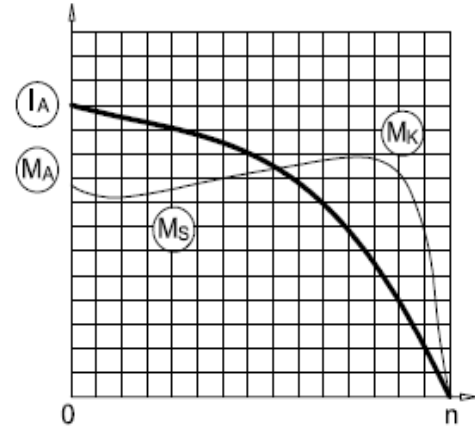
Çalışma Türü /
Duty Type : S2 + S1

Koruma Sınıfı /
Degree of protection : IP 55 (TEAO)

Yalıtım Sınıfı /
Insulation class : H (180 °C)

Isı Artışı /
Temp rise : Class B (80K)

Yapı Biçimi /
Mounting Design : B3



ELEKTRİKSEL TASARIM / ELECTRICAL DESIGN

Çıkış Gücü /
Rated output (kW) : 1,5

Anma Hızı /
Rated Speed (rpm) : 1430

Anma Akımı /
Rated current (A) : 3,50

Anma Momenti /
Rated Torque – Mn (Nm) : 10,02

Güç Faktörü Cos φ /
Power factor Cos φ : 0,75

Verim % /
Efficiency % : $\frac{4/4}{83,0}$ $\frac{3/4}{83}$ $\frac{1/2}{81,5}$

Eylemsizlik Momenti J (kgm)² /
Moment of inertia J (kgm)² : 0,0033

Doğrudan Kalkış / Direct On Line

Kalkış Akımı /
Locked rotor Current – Ia (A) : 20,7

Ia / In : 5,9

Kalkış Momenti /
Locked rotor Torque – Ma (Nm) : 33,1

Ma / Mn : 3,3

Y / Δ Kalkış / Y / Δ Starting

Kalkış Akımı /
Locked rotor Current – Ia (A) : -

Ia / In : -

Kalkış Momenti /
Locked rotor Torque – Ma (Nm) : -

Ma / Mn : -

Devrilme Momenti /
Breakdown Torque – Mk (Nm) : 35,1

Mk / Mn : 3,5

MEKANİK TASARIM / MECHANICAL DESIGN

Gövde /
Frame : Pük Döküm /
Cast Iron

Kapaklar /
End shields : Pük Döküm /
Cast Iron

Yatak Bilgileri / Bearing Arrangement

Standart Tasarım /
Standard Design

Boya /
Paint : RAL 7031- Gri / Grey

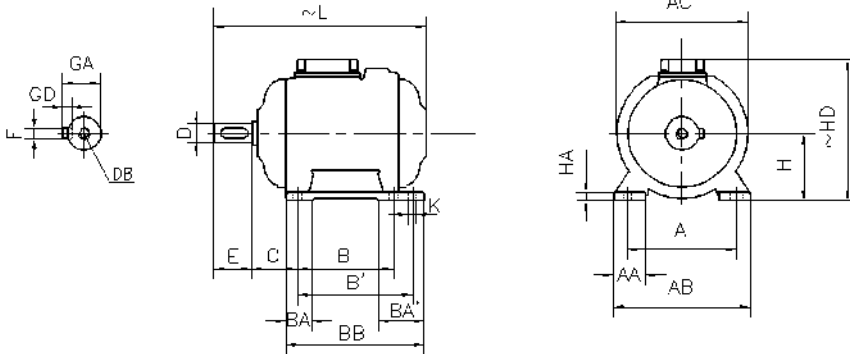
Yaklaşık Ağırlık /
Approximate weight (kg) : 24

Ön Rulman / Drive End

6205 ZZ S0 C4 G175

Arka Rulman / Non Drive End

6205 ZZ S0 C4 G175



BOYUTLAR / DIMENSIONS

Ayaklı motor boyutları : B3, B6, B7, B8, B15, V5, V6 Kurulma Düzenlerinde /

Dimensions of foot mounted motors for mounting arrangement : B3, B6, B7, B8, B15, V5, V6

H	HD	HA	A	AA	AB	ØAC	K	B	B'	BA	BA'	BB	L	C	E	DB	ØD	GA	FxGD
	~												~		EA	DC	ØDA	GC	FAXGF
90	196	13	140	40	180	172	10	125	-	35	-	155	290	56	50	M8	85	27	8X7

*Verim değerleri IEC 60034-2-1 : 2014 standardına uygun olarak indirekt ölçüm metodu ile hesaplanmıştır. Ek kayıplar, değişken yük değerlerinde yapılmış olan test sonuçlarına göre belirlenir. /

*Efficiencies are calculated according to indirect method where the additional load losses are determined from exact measurements at different load points.