

GM2EPAD 80 M 4b

IE2

GAMAK

3-Phase 230/400 V 50 Hz

EN 12101-3 Class : F300 (300 °C - 120 min)

Çalışma Türü /
Duty Type : S2 + S1

Koruma Sınıfı /
Degree of protection : IP 55 (TEAO)

Yalıtım Sınıfı
Insulation class : H (180 °C)

Isı Artışı /
Temp rise : Class B (80K)

Yapı Biçimi /
Mounting Design : B30

ELEKTRİKSEL TASARIM / ELECTRICAL DESIGN

Çıkış Gücü /
Rated output (kW) : 0,75

Anma Hızı /
Rated Speed (rpm) : 1410

Anma Akımı /
Rated current (A) : 2,00

Anma Momenti /
Rated Torque – Mn (Nm) : 5,1

Güç Faktörü Cos φ /
Power factor Cos φ : 0,68

Verim % /
Efficiency % : $\frac{4/4}{79,6}$ $\frac{3/4}{79,6}$ $\frac{1/2}{77,6}$

Eylemsizlik Momenti J (kgm)² /
Moment of inertia J (kgm)² : 0,0014

MEKANİK TASARIM / MECHANICAL DESIGN

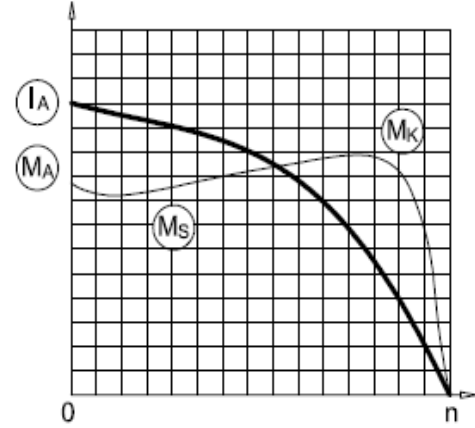
Gövde /
Frame : PİK Döküm /
Cast Iron
Kapaklar /
End shields : PİK Döküm /
Cast Iron

Yatak Bilgileri / Bearing Arrangement

Standart Tasarım /
Standard Design

Boya /
Paint : RAL 7031- Gri / Grey

Yaklaşık Ağırlık /
Approximate weight (kg) : 16,5



Doğrudan Kalkış / Direct On Line

Kalkış Akımı /
Locked rotor Current – Ia (A) : 10,0

Ia / In : 5,0

Kalkış Momenti /
Locked rotor Torque – Ma (Nm) : 13,3

Ma / Mn : 2,6

Y / Δ Kalkış / Y / Δ Starting

Kalkış Akımı /
Locked rotor Current – Ia (A) : -

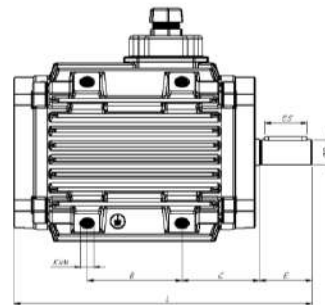
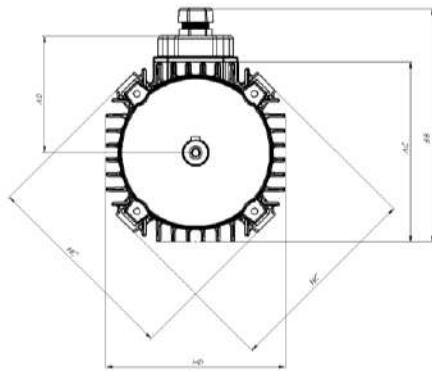
Ia / In : -

Kalkış Momenti /
Locked rotor Torque – Ma (Nm) : -

Ma / Mn : -

Devrilme Momenti /
Breakdown Torque – Mk (Nm) : 14,3

Mk / Mn : 2,8



BOYUTLAR / DIMENSIONS

Ayıklı motor boyutları : B30 Kurulma Düzenlerinde /

Dimensions of foot mounted motors for mounting arrangement : B30

TİP FRAME	AC	AD	B	BB	C	E	ΦD	ES	HC	HD	L	K x M
80	156	103	80	207	60	40	19	40	170	156	253	M12x1,5x18

*Verim değerleri IEC 60034-2-1 : 2014 standardına uygun olarak indirekt ölçüm metodu ile hesaplanmıştır. Ek kayıplar, değişken yük değerlerinde yapılmış olan test sonuçlarına göre belirlenir. /

*Efficiencies are calculated according to indirect method where the additional load losses are determined from exact measurements at different load points.