

## M21D 71 M 2b

1 ~ 220V 50 Hz

Çalışma Türü /  
Duty Type : S1

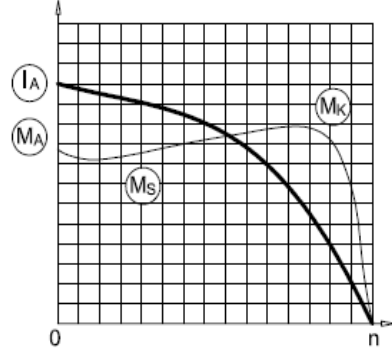
Koruma Sınıfı /  
Degree of protection : IP 55 ( TEFC )

Yalıtım Sınıfı  
Insulation class : F ( 155 °C )

Isı Artışı /  
Temp rise : Class B ( 80K )

Yapı Biçimi /  
Mounting Design : B35

# GAMAK



## ELEKTRİKSEL TASARIM / ELECTRICAL DESIGN

Çıkış Gücü /  
Rated output (kW) : 0,25

Anma Hızı /  
Rated Speed (rpm) : 2820

Anma Akımı /  
Rated current (A) : 1,65

Anma Momenti /  
Rated Torque – Mn (Nm) : 0,85

Kalkış Kondansatör 330 V (µF) /  
Start Capacitor 330 V (µF) : -

Daimi Kondansatör 400 V (µF) /  
Run Capacitor 400 V (µF) : 8

Güç Faktörü Cos φ /  
Power factor Cos φ : 0,96

Verim % /  
Efficiency % : 74,0

Eylemsizlik Momenti J (kg.m<sup>2</sup>) /  
Moment of inertia J (kg.m<sup>2</sup>) : 0,00025

Kalkış Akımı /  
Locked rotor Current – Ia (A) : 6,93

Ia / In : 4,2

Kalkış Momenti /  
Locked rotor Torque – Ma (Nm) : 0,5

Ma / Mn : 0,60

Devrilme Momenti /  
Breakdown Torque – Mk (Nm) : 1,5

Mk / Mn : 1,8

## MEKANİK TASARIM / MECHANICAL DESIGN

Gövde /  
Frame : Alüminyum /  
Aluminum

Kapaklar /  
End shields : Alüminyum /  
Aluminum

B5 Flanş /  
B5 Flange : Alüminyum /  
Aluminum

Soğutma Fanı /  
Cooling fan : Plastik /  
Plastic

Klemens Kutusu /  
Terminal box : Plastik /  
Plastic

Rakorlar /  
Cable gland : M20

Rakor Adedi /  
No of cable glands : 1

### Yatak Bilgileri / Bearing Arrangement

Standart Tasarım /  
Standard Design

### Ön Rulman / Drive End

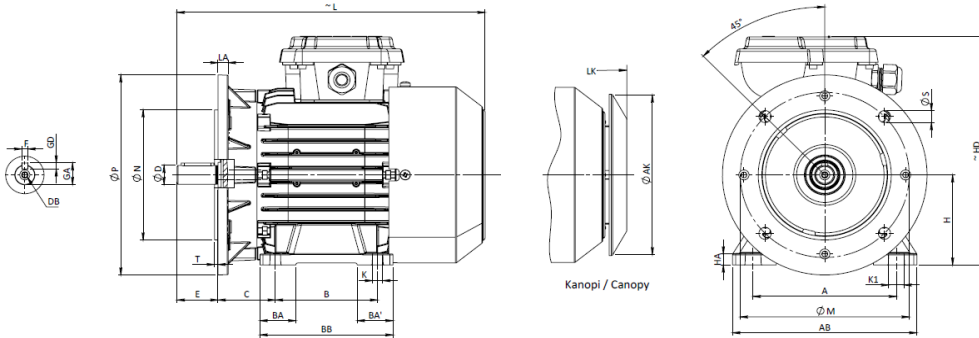
: 6202 ZZ

### Arka Rulman / Non Drive End

: 6202 ZZ

Boya /  
Paint : RAL 7031 Gri/Grey

Yaklaşık Ağırlık /  
Approximate weight (kg) : 5,5



## BOYUTLAR / DIMENSIONS

Ayaklı ve flanşlı motor boyutları: (Flanş biçimi - DIN EN 50 347) B35 yapı biçiminde /

Dimensions of foot and flange mounted motors: (D-Flange form A - DIN EN 50 347) mounting

H	HD	HA	A	AB	AKØ	KØ	K1	B	B'	BA	BA'	BB	Flanş / Flange No	MØ	NØ	PØ	No	SØ	T	LA	L	LK	C	E	DB	DØ	GA GC	FxGD FAXGF
71	195	10	112	140	116	7	11	90	-	27	-	108	FF130	130	110	160	4	10	4	10	249	278	45	30	M5	14	16	5X5