

## MS21D 71 M 2c

1 ~ 220V 50 Hz

Çalışma Türü /  
Duty Type : S1

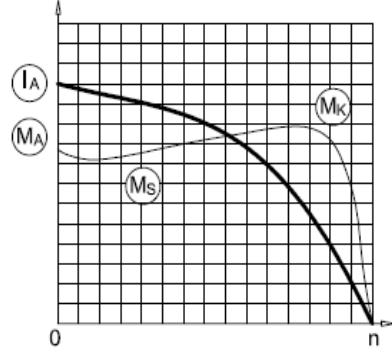
Koruma Sınıfı /  
Degree of protection : IP 55 ( TEFC )

Yalıtım Sınıfı  
Insulation class : F ( 155 °C )

Isı Artışı /  
Temp rise : Class B ( 80K )

Yapı Biçimi /  
Mounting Design : B35

# GAMAK



## ELEKTRİKSEL TASARIM / ELECTRICAL DESIGN

Çıkış Gücü /  
Rated output (kW) : 0,37

Anma Hızı /  
Rated Speed (rpm) : 2840

Anma Akımı /  
Rated current (A) : 2,50

Anma Momenti /  
Rated Torque – M<sub>n</sub> (Nm) : 1,25

Kalkış Kondansatör 330 V (µF) /  
Start Capacitor 330 V (µF) : 53-64

Daimi Kondansatör 400 V (µF) /  
Run Capacitor 400 V (µF) : 15

Güç Faktörü Cos φ /  
Power factor Cos φ : 0,96

Verim % /  
Efficiency % : 70,0

Eylemsizlik Momenti J (kg.m<sup>2</sup>) /  
Moment of inertia J (kg.m<sup>2</sup>) : 0,00028

Kalkış Akımı /  
Locked rotor Current – I<sub>a</sub> (A) : 11,75

I<sub>a</sub> / I<sub>n</sub> : 4,7

Kalkış Momenti /  
Locked rotor Torque – M<sub>a</sub> (Nm) : 2,6

M<sub>a</sub> / M<sub>n</sub> : 2,10

Devrilme Momenti /  
Breakdown Torque – M<sub>k</sub> (Nm) : 2,5

M<sub>k</sub> / M<sub>n</sub> : 2,0

## MEKANİK TASARIM / MECHANICAL DESIGN

Gövde /  
Frame : Alüminyum /  
Aluminum

Kapaklar /  
End shields : Alüminyum /  
Aluminum

B5 Flanş /  
B5 Flange : Alüminyum /  
Aluminum

Soğutma Fanı /  
Cooling fan : Plastik /  
Plastic

Klemens Kutusu /  
Terminal box : Plastik /  
Plastic

Rakorlar /  
Cable gland : M16

Rakor Adedi /  
No of cable glands : 1

## Yatak Bilgileri / Bearing Arrangement

Standart Tasarım /  
Standard Design

## Ön Rulman / Drive End

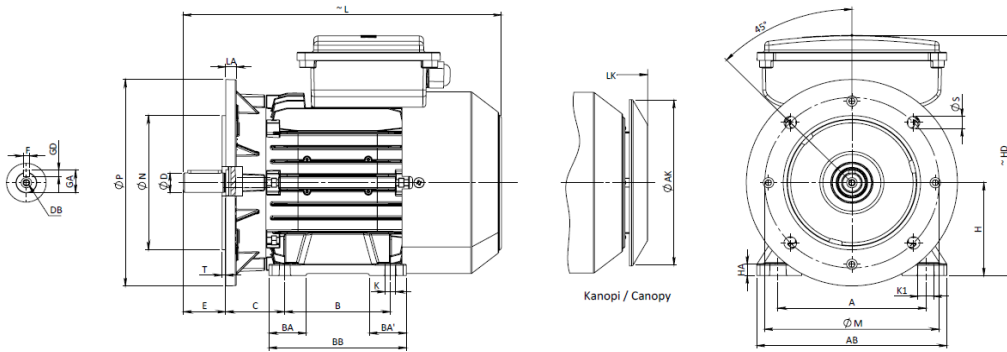
: 6202 ZZ

## Arka Rulman / Non Drive End

: 6202 ZZ

Boya /  
Paint : RAL 7031 Gri/Grey

Yaklaşık Ağırlık /  
Approximate weight (kg) : 6



## BOYUTLAR / DIMENSIONS

Ayaklı ve flanşlı motor boyutları: (Flanş biçimi - DIN EN 50 347) B35 yapı biçiminde /

Dimensions of foot and flange mounted motors: (D-Flange form A - DIN EN 50 347) mounting

H	HD	HA	A	AB	AKØ	KØ	K1	B	B'	BA	BA'	BB	Flanş / Flange No	MØ	NØ	PØ	No	SØ	T	LA	L	LK	C	E	DB	DØ	GA GC	FxGD FxGF
71	185	10	112	140	116	7	11	90	-	27	-	108	FF130	130	110	160	4	10	4	10	249	278	45	30	M5	14	16	5X5