

MS21D 71 M 4b

1 ~ 220V 50 Hz

Çalışma Türü /
Duty Type : S1

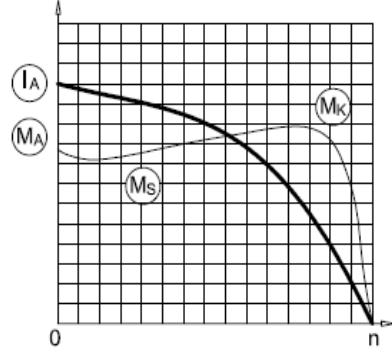
Koruma Sınıfı /
Degree of protection : IP 55 (TEFC)

Yalıtım Sınıfı
Insulation class : F (155 °C)

Isı Artışı /
Temp rise : Class B (80K)

Yapı Biçimi /
Mounting Design : B35

GAMAK



ELEKTRİKSEL TASARIM / ELECTRICAL DESIGN

Çıkış Gücü /
Rated output (kW) : 0,18

Anma Hızı /
Rated Speed (rpm) : 1420

Anma Akımı /
Rated current (A) : 1,50

Anma Momenti /
Rated Torque – M_n (Nm) : 1,22

Kalkış Kondansatör 330 V (µF) /
Start Capacitor 330 V (µF) : 36-43

Daimi Kondansatör 400 V (µF) /
Run Capacitor 400 V (µF) : 8

Güç Faktörü Cos φ /
Power factor Cos φ : 0,95

Verim % /
Efficiency % : 57,5

Eylemsizlik Momenti J (kg.m²) /
Moment of inertia J (kg.m²) : 0,00039

Kalkış Akımı /
Locked rotor Current – I_a (A) : 6

I_a / I_n : 4,0

Kalkış Momenti /
Locked rotor Torque – M_a (Nm) : 2,4

M_a / M_n : 2,00

Devrilme Momenti /
Breakdown Torque – M_k (Nm) : 2,2

M_k / M_n : 1,8

MEKANİK TASARIM / MECHANICAL DESIGN

Gövde /
Frame : Alüminyum /
Aluminum

Kapaklar /
End shields : Alüminyum /
Aluminum

B5 Flanş /
B5 Flange : Alüminyum /
Aluminum

Soğutma Fanı /
Cooling fan : Plastik /
Plastic

Klemens Kutusu /
Terminal box : Plastik /
Plastic

Rakorlar /
Cable gland : M16

Rakor Adedi /
No of cable glands : 1

Yatak Bilgileri / Bearing Arrangement

Standart Tasarım /
Standard Design

Ön Rulman / Drive End

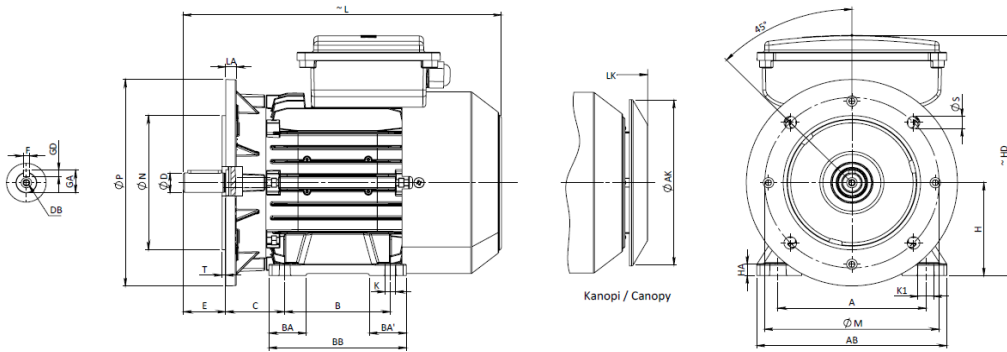
: 6202 ZZ

Arka Rulman / Non Drive End

: 6202 ZZ

Boya /
Paint : RAL 7031 Gri/Grey

Yaklaşık Ağırlık /
Approximate weight (kg) : 5,5



BOYUTLAR / DIMENSIONS

Ayaklı ve flanşlı motor boyutları: (Flanş biçimi - DIN EN 50 347) B35 yapı biçiminde /
Dimensions of foot and flange mounted motors: (D-Flange form A - DIN EN 50 347) mounting

H	HD	HA	A	AB	AKØ	KØ	K1	B	B'	BA	BA'	BB	Flanş / Flange No	MØ	NØ	PØ	No	SØ	T	LA	L	LK	C	E	DB	DØ	GA GC	FxGD FxGF
71	185	10	112	140	116	7	11	90	-	27	-	108	FF130	130	110	160	4	10	4	10	249	278	45	30	M5	14	16	5X5