

## MS21D 80 M 4a

1 ~ 220V 50 Hz

Çalışma Türü /  
Duty Type : S1

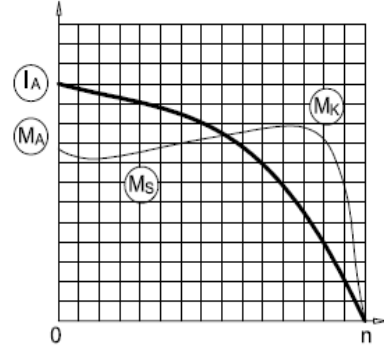
Koruma Sınıfı /  
Degree of protection : IP 55 ( TEFC )

Yalıtım Sınıfı  
Insulation class : F ( 155 °C )

Isı Artışı /  
Temp rise : Class B ( 80K )

Yapı Biçimi /  
Mounting Design : B34

# GAMAK



## ELEKTRİKSEL TASARIM / ELECTRICAL DESIGN

Çıkış Gücü /  
Rated output (kW) : 0,37

Anma Hızı /  
Rated Speed (rpm) : 1400

Anma Akımı /  
Rated current (A) : 2,70

Anma Momenti /  
Rated Torque – Mn (Nm) : 2,50

Kalkış Kondansatör 330 V (µF) /  
Start Capacitor 330 V (µF) : 53-64

Daimi Kondansatör 400 V (µF) /  
Run Capacitor 400 V (µF) : 15

Güç Faktörü Cos φ /  
Power factor Cos φ : 0,94

Verim % /  
Efficiency % : 66,0

Eylemsizlik Momenti J(kg.m<sup>2</sup>) /  
Moment of inertia J(kg.m<sup>2</sup>) : 0,00071

Kalkış Akımı /  
Locked rotor Current – Ia (A) : 11,61

Ia / In : 4,3

Kalkış Momenti /  
Locked rotor Torque – Ma (Nm) : 5,3

Ma / Mn : 2,10

Devrilme Momenti /  
Breakdown Torque – Mk (Nm) : 4,5

Mk / Mn : 1,8

## MEKANİK TASARIM / MECHANICAL DESIGN

Gövde /  
Frame : Alüminyum /  
Aluminum

Kapaklar /  
End shields : Alüminyum /  
Aluminum

B14 Flanş /  
B14 Flange : Alüminyum /  
Aluminum

Soğutma Fanı /  
Cooling fan : Plastik /  
Plastic

Klemens Kutusu /  
Terminal box : Plastik /  
Plastic

Rakorlar /  
Cable gland : M16

Rakor Adedi /  
No of cable glands : 1

## Yatak Bilgileri / Bearing Arrangement

Standart Tasarım /  
Standard Design

Boya /  
Paint

Yaklaşık Ağırlık /  
Approximate weight (kg)

## Ön Rulman / Drive End

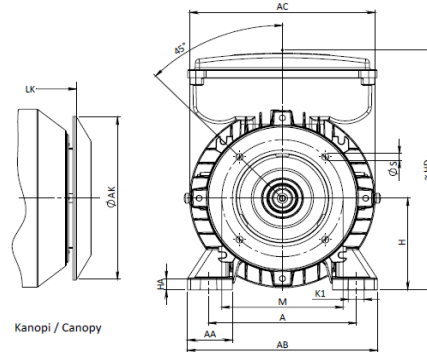
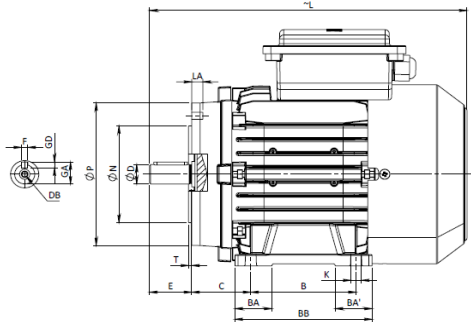
: 6304 ZZ

: RAL 7031 Gri/Grey

: 8,1

## Arka Rulman / Non Drive End

: 6202 ZZ



## BOYUTLAR / DIMENSIONS

Ayaklı ve flanşlı motor boyutları (Flanş Biçimi C - DIN EN 50 347) B34 yapı biçiminde /  
Dimensions of foot and flange mounted motors: (C-Face Flange form C - DIN EN 50 347) B34 mounting

H	HD	HA	A	AA	AB	AC	AK	KØ	K1	B	B'	BA	BA'	BB	Flanş / Flange No	MØ	NØ	PØ	SØ	T	LA	L	LK	C	E	DB	DØ	GA	FxGD
80	211	10	125	38	160	156	151	10	15	100	-	33	-	125	FT 100	100	80	120	M6	3	-	249	278	45	30	M5	14	16	5X5
80	211	10	125	38	160	156	151	10	15	100	-	33	-	125	FT 130	130	110	160	M8	4	-	249	278	45	30	M5	14	16	5X5